

# 3M™ 3M-Matic™ オートマチックアジャスタブル ケースシーラー a88f

上フラップ自動折り込み方式。  
必要な機能をほとんど  
標準準備しています。

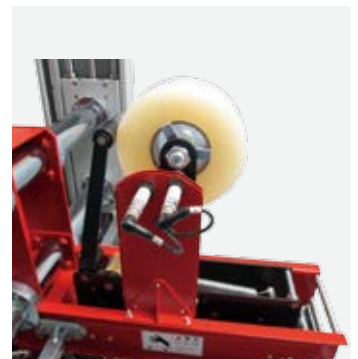


## 特長

- 1 テープ残量検知、テープ貼りミス検知、  
3段シグナルタワーを標準装備
- 2 インターロックつきカバーを標準装備
- 3 上フラップ自動折り込み機能を装備
- 4 インライン封緘機として必要な機能を  
ほとんど標準装備化

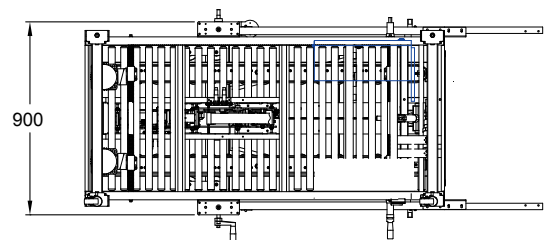
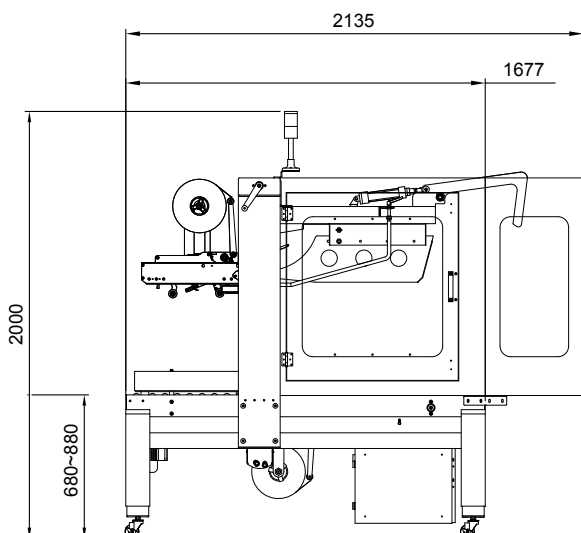


3段シグナルタワー



テープ残量検知用センサー/  
テープ貼ミス検知センサー

## 仕様図



# 仕様

機械寸法	長さ：2,135mm 幅：900mm 高さ：2,000mm													
コンベア面の高さ	最低 680mm ~ 最高 880mm まで調整可能(キャスター付き)													
重量	300kg													
処理能力	最大：20 ケース / 分(ベルト速度 23m/ 分) (ケースのサイズによって変わります。)													
電源	三相 AC 200V、50/60Hz、3.0A、0.6kw													
エア源	0.6MPa(最大能力稼働時) 70L/ 分(ANR) (ドライエアーのこと)													
テープ	3 M™ ボックスシーリング用 OPP テープ													
テープ幅	36mm ~ 50mm													
テープ外径	最大 350mm													
カートンケースの仕様	シングル：AF、BF ダブル：ABF*													
ケース重量	最大 25kg(内容物入り)													
ケースサイズ	<table border="1"> <thead> <tr> <th></th> <th>最小(mm)</th> <th>最大(mm)</th> </tr> </thead> <tbody> <tr> <td>L</td> <td>150</td> <td>610</td> </tr> <tr> <td>W</td> <td>150</td> <td>500</td> </tr> <tr> <td>H</td> <td>120</td> <td>500</td> </tr> </tbody> </table> <ul style="list-style-type: none"> <li>•長さ(L) &gt; 高さ(H)</li> <li>•長さが長く幅の狭いケースは事前のテストが必要です。</li> </ul>		最小(mm)	最大(mm)	L	150	610	W	150	500	H	120	500	
	最小(mm)	最大(mm)												
L	150	610												
W	150	500												
H	120	500												
作業条件	比較的清潔な環境でほこりが少なく、濡れていないケースをご使用ください。 機械を水洗いしたり、結露の生じやすい場所への設置はしないでください。													

\* 事前のテストが必要です。

各種数値は参考値であり、保証値ではありません。仕様及び外観は、予告なく変更されることがありますのでご了承ください。本書に記載してある事項、技術上のデータ並びに推奨は、すべて当社の信頼している実験に基づいていますが、その正確性若しくは完全性について保証するものではありません。使用者は使用に先立って製品が自己の用途に適合するか否かを判断し、それに伴う危険と責任のすべてを負うものとします。売主及び製造者の義務は、不良であることが証明された製品を取り替えることに限定され、それ以外の責任は負いません。本書に記載されていない事項若しくは推奨は、売主及び製造者の役員が署名した契約書によらない限り、当社は責任を負いません。

3M、3M-Maticは、3M社の商標です。




スリーエム ジャパン株式会社  
テープ・接着剤製品事業部

<http://www.mmm.co.jp/tape-adh/>

Please Recycle. Printed in Japan.  
© 3M 2019. All Rights Reserved.  
PSD-257-B(1019)

カスタマーコールセンター

製品のお問い合わせはナビダイヤルで

 **0570-011-511**

8:45~17:15 / 月~金 (土日祝年末年始は除く)