

EFI H1625-R



一项完善的道路交通标志解决方案



向您隆重推荐EFI H1625-RS



EFI H1625-RS 概要

- 1.6米宽，UV 混合两用型打印机（1.6米出血打印）
 - 8-阶可变墨滴灰阶打印头，打印分辨率高达1200 dpi
 - 弧型灯& CMYKRB（交通特殊颜色）
 - 速度(质保模式下打印宽度限投影在1.219米):
 - 质保模式下，超高品质交通道路标志 - 每小时10.3 平方米
 - 质保模式下，高品质交通道路标志 - 每小时18平方米
 - 非质保模式下，高品质画质 - 每小时23平方米
 - 非质保模式下，快速打印 - 每小时42.3平方米
- 3M™ MCS™ 完美质保体系，可实现高达10年的质保。

H1625-RS 系统规格

USD 149,995

不含税费和运费

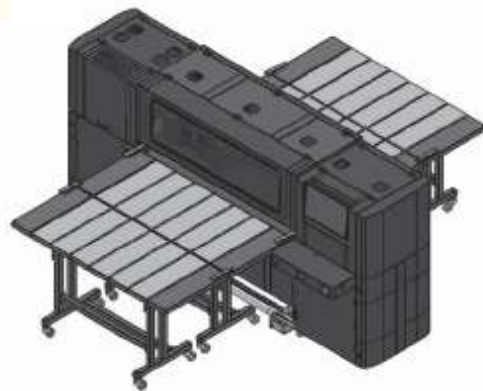
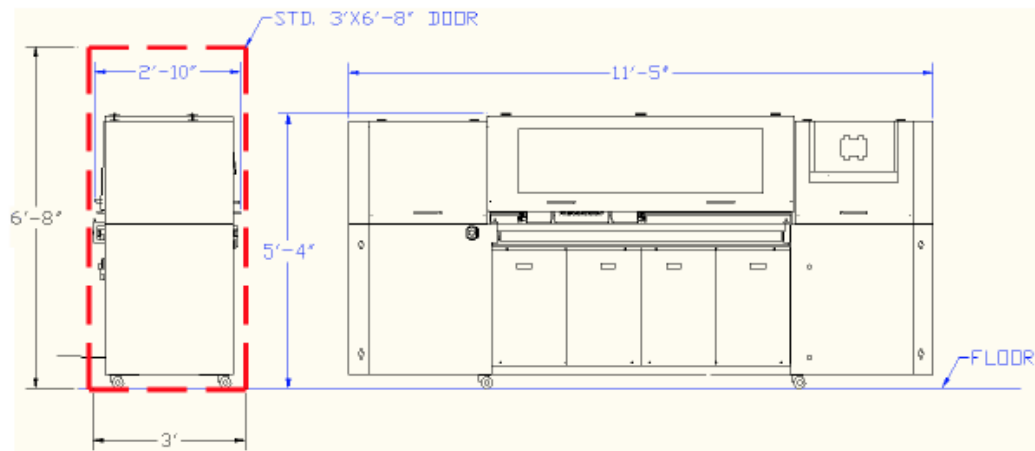


- H1625-RS
- Fiery XF
- 一台内置式电脑, 监控仪, 键盘以及鼠标
- 一套桌子
- 一年的打印机质保以及Fiery XF 支持
- 安装, 服务以及培训



H 1625-RS 环境需求—空间需求

最小进门尺寸：
宽度 77 cm
高度 173 cm



H 1625-RS 环境需求—其它

电力要求： 208 to 240 VAC, 单厢, 50-60 Hz, ≤ 40 Amp

高峰/平时电量： 42A / 21A

温度要求： 18° C - 26.7° C

湿度要求： 40%—80%



H1625-RS 培训

- * 为期4天的针对操作员的培训课程，在EFI培训中心进行
- * 操作员资格证书的考核培训
 - 打印机硬件
 - 安全操作
 - 打印机操作
 - 打印机维
 - XF RIP SW/Pro-server服务器操作培训
 - 掌控应用及系统管理
 - 作业设置以及自动化工作流程



客户资源

为帮助操作人员正确操作和维护打印机，EFI提供了一些客户资源

- 客户支持网站 — 客户可定期登录

<http://inkjet.support.efi.com/index.php>

- 客户支持信息指南

<http://inkjet.support.efi.com/doc.php?doc=1092> (其他国家/地区)

- 打印机安全指南

<http://inkjet.support.efi.com/doc.php?doc=683>

- 培训指南

<http://inkjet.support.efi.com/training/index.php>

