

3M 反光材料

HP Latex 360/365/370/375 打印机

操作指南

2019 年 3 月第 2 版

目录

版本更新内容：	3
1 简介	4
2 规格	4
3 基本情况	5
3.1 选择、储存、准备和使用 3M 反光膜	5
3.2 关于交通色	5
3.3 交通色打印享受的 MCS 质量保证	6
4 打印前准备	8
4.1 安装 3M 定制版 Flexi 交通色打印软件	8
4.2 确认已安装最新固件	11
4.3 从 HP 纸张库安装需要的纸张预设	13
4.4 进行颜色校准	15
4.5 使用“Production Manager Authorized 3M Traffic Edition 12”连接到打印机	16
4.6 打印并邮寄颜色检测文件	17
5 设计图导入和填色	18
5.1 设计文件导入	18
5.2 填色	18
6 打印	19
6.1 将纸卷装到卷轴上	19
6.2 将纸卷装入打印机	22
6.3 进行图形栅格化	24
7 贴保护膜	28
8 耐候性能	28
9 储存和运输	29
10 环境、健康和安全	29
11 免责声明	29
12 质保信息	30
12.1 质保信息	30
12.2 责任范围	30
13 其他产品信息	30

版本更新内容：

2019 年 3 月第二版：

第 3 页：加入版本更新内容，让客户看到各版本更新的主要内容变化

第 10 页：在 4.1.2 加入：[\(激活代码请联系发送链接给您的 3M 销售代表 \)](#)

第 16 页：在 4.5 加入 Production Manager 图标

第 18 页：加入如下文字：[打印前，需要将所绘制的交通标志进行填色，需要使用到桌面上的另一个软件 \(如右侧图标所示\)：和 Flexi 图标](#)

第 26 页：6.3 “进行图形栅格化”加入[第 6 部 “确认”](#)，以保证客户打印前有正确的颜色、材料设置

1 简介

现在 3M™ 4000 系列钻石级反光膜，3M™3930 系列超强级反光膜可以使用 HP 831 Latex 油墨，在 HP Latex 360/365/370/375 打印机上进行打印。

在遵照本指南进行打印，并按照规定要求进行 1170C 数码打印透明膜贴覆。3M™ 4000 系列钻石级反光膜，3M™3930 系列超强级反光膜都可以获得 3M™MCS™质量保证。本指南的 12.1 介绍了 MCS 质量保证的详细信息。

文中提到的“交通色”意思为满足 GB18833-2012 中提到的反光亮度、日间色度、夜间色度以及亮度因数要求的颜色。在 GB18833-2012 中没有提到的颜色，即印刷颜色，也可以被打印在上述反光膜上。

2 规格

本文提到的反光膜打印颜色能够满足下表的要求。

表 1.反光材料色度和亮度要求

打印材料/保护膜	打印颜色	指标要求	执行标准
3930 超强级白色 反光膜/1170C 数 码打印透明膜	交通蓝	逆反射系数	GB18833-2012 表 4
		日间色度	GB18833-2012 表 8
	交通绿	夜间色度	GB18833-2012 表 9
		交通棕	亮度因数
4090 钻石级白色 反光膜/1170C 数 码打印透明膜	交通蓝	逆反射系数	GB18833-2012 表 5
		日间色度	GB18833-2012 表 8
	交通绿	夜间色度	GB18833-2012 表 9
		交通棕	亮度因数

3 基本情况

3.1 选择、储存、准备和使用 3M 反光膜.

不要使用损坏的反光膜进行打印,会导致打印小车碰撞和喷头损坏。打印前保持反光膜、保护膜、油墨和打印机在相同环境下至少 24 小时。打印操作环境湿度、温度满足下表要求

表 2 最佳打印质量推荐温湿度

最佳打印质量推荐湿度	40-60%
最佳打印质量推荐温度	20-25° C

3.2 关于交通色

打印的颜色显示有差异是正常现象,反光膜、保护膜、油墨打印的差异都是会有可能造成颜色差异的,另外,显示器显示的颜色和打印颜色也是会有不同的。只要能够按照本指南要求的内容进行操作,打印出的交通色就能够满足表 1 的指标要求,并且达到 MCS 质量保证覆盖的范围。

每一种材料和打印工艺都有它自生能够打印出的颜色范围,可达到的范围由材料特性和所用油墨有关。不同的油墨和材料也有不同的透光度,这影响着反光亮度。每种交通色都有相应的日间色、夜间色和反光系数的规定,视觉上的颜色相同并不代表着每个参数都能满足标准的需求。

当不同的标志安装在同一个标志杆上,用相同的照明条件观察时,很有可能产生视觉差异效果。材料和工艺造成的色差是,并且一直是交通标志材料行业众所周知和不可避免的挑战。如果这种色差造成了标志阅读者的不适,就应该改用相同材料和相同工艺制作标志。

3.3 交通色打印享受的 MCS 质量保证

如 3.2 所属，按照本指南进行操作，即可制作出满足 GB18833 的永久性交通标志，同时，这些标志也能享受到 3M MCS 交通专用质保所带来的各种保障。然而，改变任何一个操作都会导致产品失去 MCS 交通专用质保的保障。

注意：在修改打印机参数（或者允许任何软件修改打印机参数）之前，请核对表 3 和表 4 以确定修改是否会超出范围。

3M 公司设计的交通色，使用 3M Flexi 软件进行处理，并使用 HP Latex 360/365/370/375 打印机打印的交通色，可以用于生产符合中国国家标准《道路交通反光膜》GB18833-2012 中日间、夜间颜色，逆反射系数和耐候性规定的交通标志。HP Latex 360/365/370/375 打印机是一种复杂的机器，它有很多变量，在生产商业图形和其他非标准规定的颜色时，客户经常会对这些变量进行调整。在印刷标准规定的交通标志时，必须避免使用生产商业图形时经常使用的许多更改。除非 3M 有任何其他的书面建议，否则修改任何参数必须严格根据表 3 和表 4 的规定。任何不满足表 3 和表 4 规定的打印机设定更改都将使打印成品失去 3M MCS 交通专用质保的保障。

表 3 可修改参数

HP 打印机材料设置	调整范围	当前设置
固化温度	99-110 摄氏度 必须满足干燥测试 ^a 并且需要调整遍数间延迟偏移 ^b	107 摄氏度
遍数间延迟偏移 (ms 毫秒)	如果温度改变，需增加延迟偏移 ^b	200
打印气流压力 (毫米水*100)	可按 HP 推荐值调整	180
真空风扇强度 (毫米水)	可以适当调低 (太低会导致更容易发生打印小车碰撞)	80
OMAS (开/关) 纸张前移传感器	即进纸自动跟踪纠正，当出现打印长度和设计长度不符时建议关闭。	默认为开

a. 干燥测试：使用调整后的设置打印交通色色块。可使用本指南 4.5 章节描述的文件打印。将未贴保护膜样品放置在室温环境下至少 6 小时，如果油墨出现表面潮湿或油性的情况，则证明干燥测试不通过。

b. 根据 HP 的标准建议进行调整，该建议考虑了固化温度与遍数间延迟偏移的相互依赖性，交通标志用反光膜类型应该不会影响这 2 个参数。

表 4. 不可修改设置

HP 打印机材料设置	修改限制	当前设置
墨水限制 (%)	禁止修改	150
打印遍数	禁止修改	200
优化剂级别 (%)	禁止修改	4
高效模式	禁止修改	关

4 打印前准备

下面的步骤将会保证准确地使用 HP Latex 打印机打印出交通色：

1. 安装 3M 定制版 Flexi 交通色打印软件
2. 确认打印机的固件是否为最新
3. 从 HP 纸张库安装需要的纸张预设
4. 进行颜色校准
5. 打印并向 3M 技术中心邮寄颜色检测文件
6. 得到授权并开始交通色打印

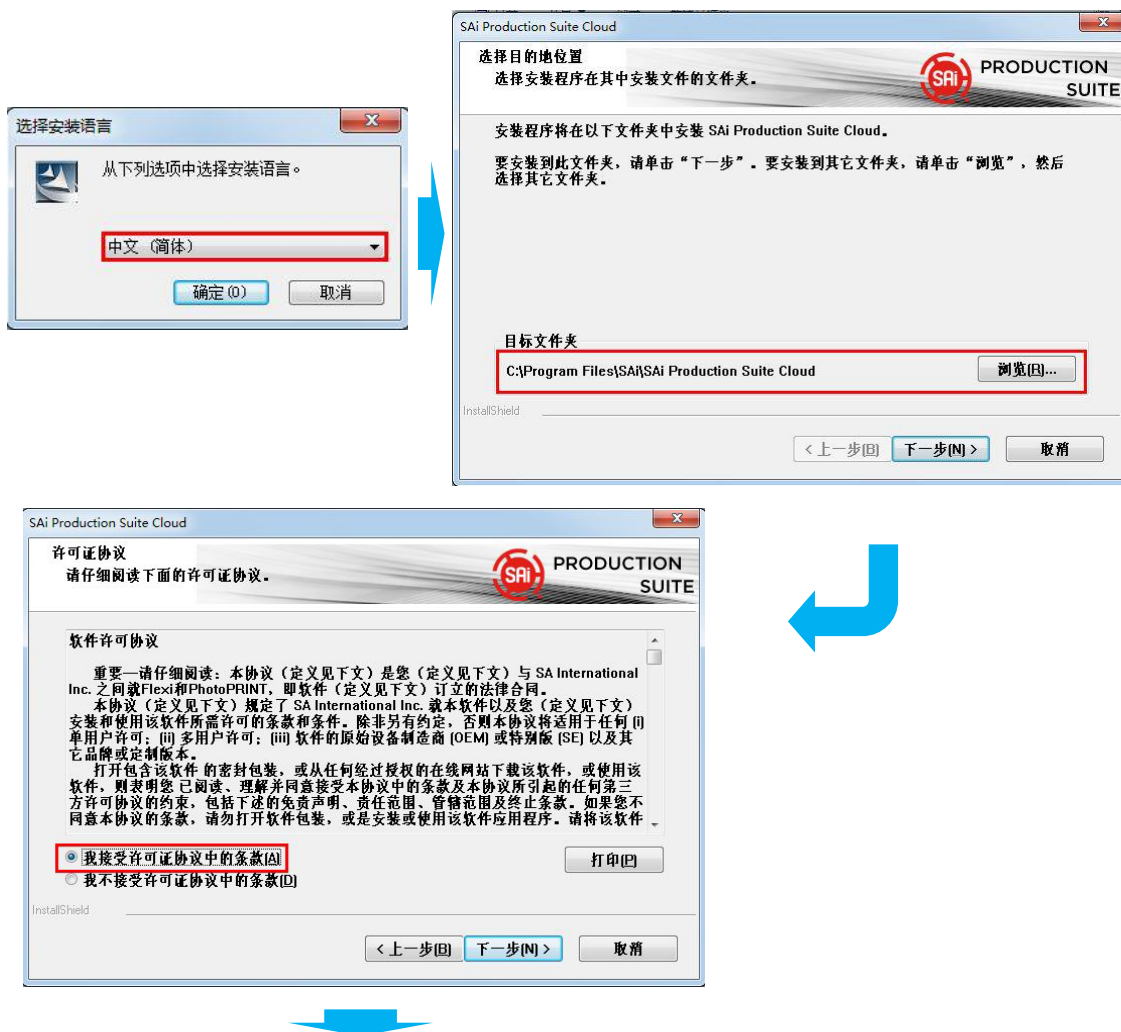
4.1 安装 3M 定制版 Flexi 交通色打印软件

3M 定制版 Flexi 交通色打印软件，在软件里为 HP Latex 打印机进行了颜色的预设，这些颜色预设可以保证在部分 3M 反光膜上打印出的部分交通色能够满足国家标准的要求。

注意：安装前请卸载电脑里的 360 安全卫士，QQ 电脑管家。这两个软件会屏蔽 3M 定制版 Flexi 的正常使用（即便是在某些添加到信任列表的情况下）。

4.1.1 安装软件

1. 打开 U 盘或网上下载的包 > 3M 定制版交通色打印软件 > Autorun.exe，依照下图，选择安装语言，接受软件许可协议，设置软件的安装目录并选择安装功能。



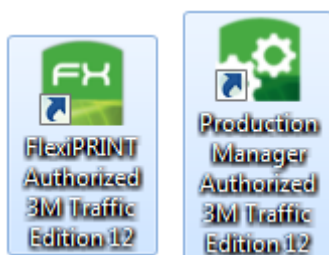


4.1.2 激活软件

安装完成后，按要求输入激活代码。（激活代码请联系发送链接给您的 3M 销售代表）



输入激活代码后，在桌面会出现 2 个新的程序图标。



“FlexiPRINT Authorized 3M Traffic Edition 12” 是设计软件，用于填充交通色；
“Production Manager Authorized 3M Traffic Edition 12”是图像栅格化（RIP）软件。
请不要输入其他渠道获得的激活码，即便是来自 Flexi 的激活码也会由于版本问题导致 2 个软件不能正常使用。

4.2 确认已安装最新固件

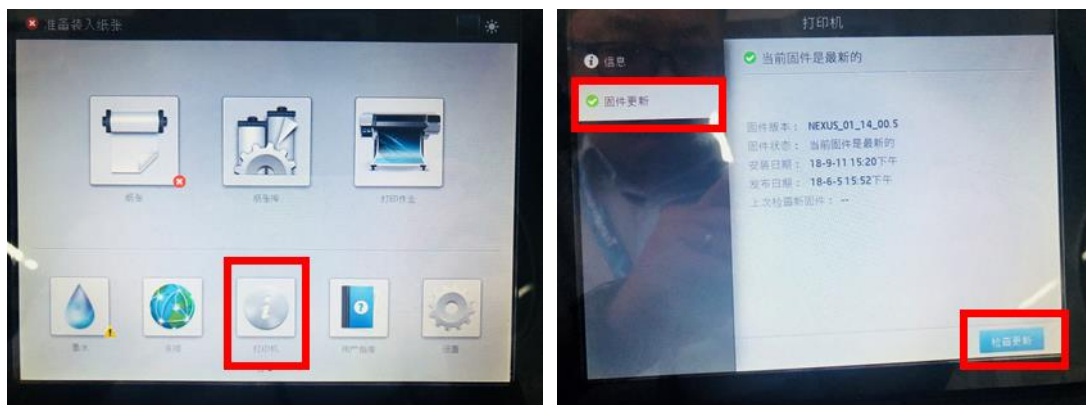
4.2.1 通过打印机直接安装最新固件

在打印机前面板上，找到固件信息页：

主页>打印机>固件更新>检查更新。

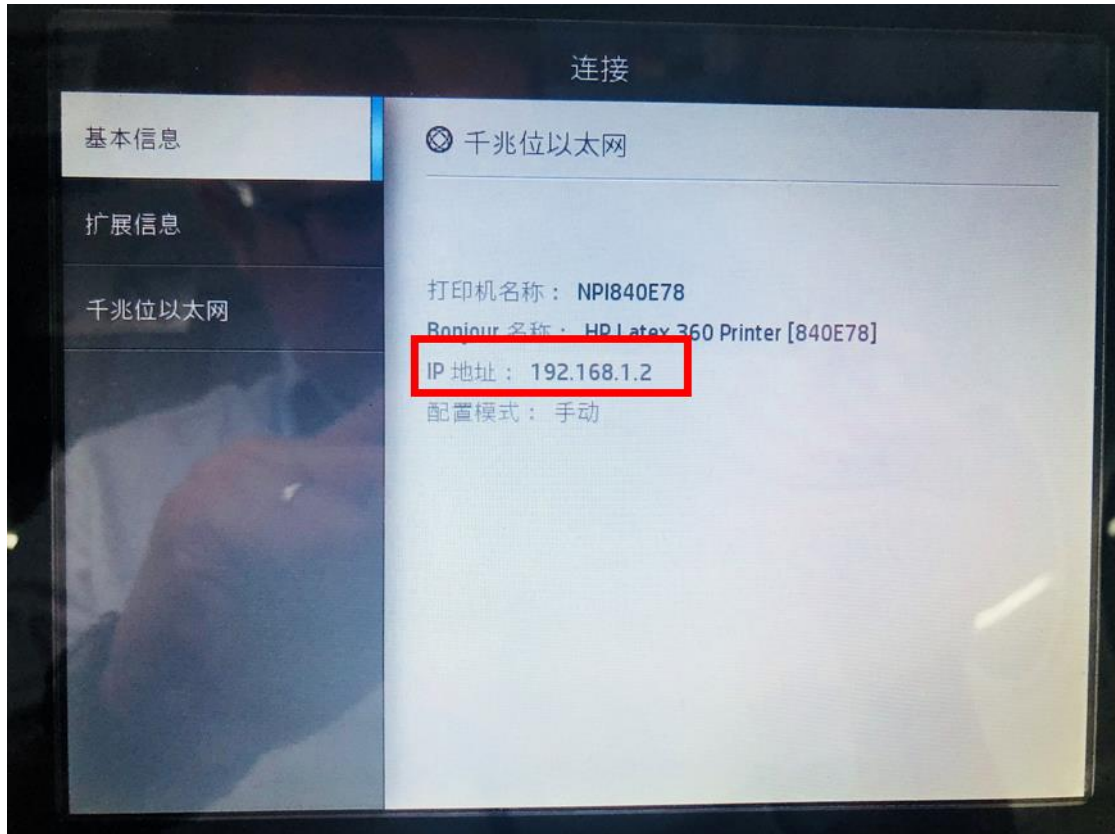
注意：要求您必须事先将打印机连接至互联网，详细连接方法请参照详细方法请参照《HP Latex 300 打印机系列用户指南》中第 26 页“将打印机连接到网络”。

图 1 固件更新的屏幕路径

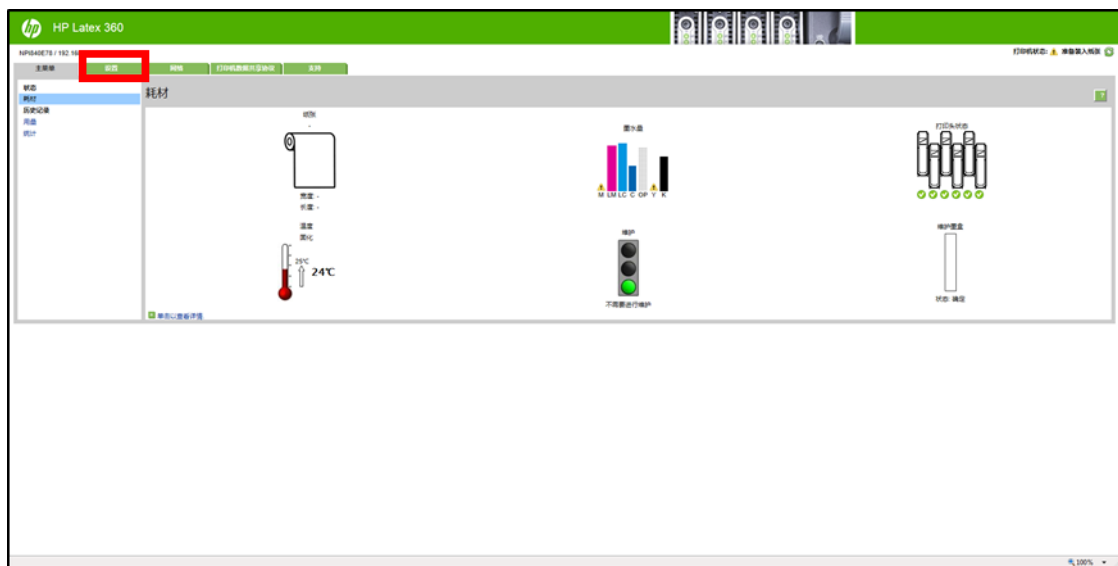


4.2.2 通过打印机内嵌式 Web 服务器安装固件更新。

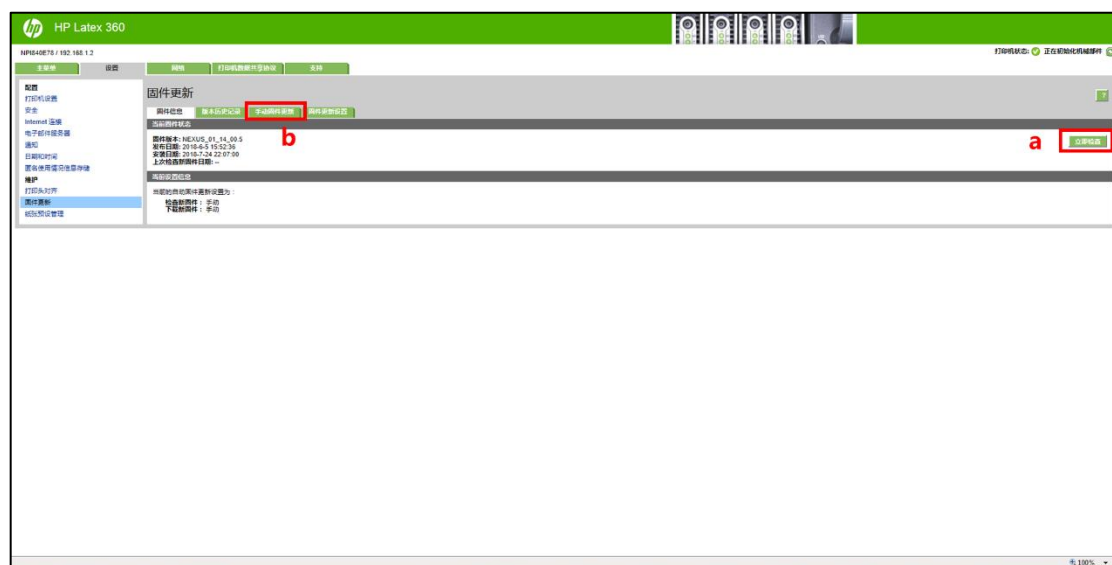
1. 查看打印机地址，在打印机主页上按一下  (联接) 图标后，打印机的 IP 地址会显示在前面板上。



2. 打开电脑的浏览器，输入 IP 地址。会进入下面的界面。点击第二个选项卡“设置”，然后点击左下倒数第二个“固件更新”



3.此时可以有两个选择：a 直接点击右侧的“立即更新”更新固件至最新版本，此操作要求您的这台电脑同时连接到互联网。



b. 点击第二个选项卡“固件手动更新”进入文件选择页面。并选择我们为您预先下载在 U 盘或压缩包中的固件，文件名是：NEXUS_01_14_00.5.fmw。

注意：HP 会持续为固件提供升级，建议参照《HP Latex 300 打印机系列用户指南》中第 148 页“固件更新”为您的打印机进行升级。

若固件更新出现问题，请联系购买打印机的代理商，请他们协助将固件版本升级至以上版本或更新的版本。

4.3 从 HP 纸张库安装需要的纸张预设

每种纸张类型都具有其自身的特性。要获得最佳的打印质量，应根据具体的纸张类型设置打印机的打印参数。例如，某些纸张类型可能需要较多墨水，而某些可能需要较高温进行固化。某个纸张类型的正确打印参数规范称为纸张预设。

纸张预设包含了一个国际色彩联盟 (ICC) 格式的颜色配置文件，其中描述了打印机、墨水和纸张组合的色彩特性。此外，它还包含了与颜色不直接相关的其他参数（如固化温度、真空压力和纸张前移补偿）的信息。纸张预设（也称为开放介质系统或 OMES 包）是安装在打印机上，并能够自动复制到受支持的 RIP 软件上（当连接到打印机时）。

表 5.各反光材料对应的纸张预设名：

打印材料	纸张预设	非交通色打印	交通色打印
3M 超强级 3930 系列	hp_latex_3xx_3M_3930_Traffic_Colors_v3	√	√
3M 钻石级 4000 系列	hp_latex_3xx_3M_4000_Traffic_Colors_v3	√	√

安装方法：

HP 提供了多种的纸张预设安装方法：

4.3.1 联机搜索安装纸张预设

使用前面板的联机搜索功能浏览、搜索和下载适用于有关纸张的预设（需要打印机连接到互联网）。

详细方法请参照《HP Latex 300 打印机系列用户指南》中第 85 页“联机搜索”

4.3.2 使用内嵌式服务器安装纸张预设

使用连接到打印机的电脑登录打印机的内嵌式 Web 服务器安装纸张预设。方法如下：

1.按 4.2.2 的方法登录内嵌式 Web 服务器。

2.按下图选择“设置” > “纸张预设管理” > “Browse” 然后从 U 盘或压缩包中找到 3M 提供的两个纸张预设文件。文件名分别是

“hp_latex_3xx_3M_4000_Traffic_Colors_v3.oms” 代表钻石级 4000 系列

“hp_latex_3xx_3M_3930_Traffic_Colors_v3.oms” 代表超强级 3930 系列



3.点击右下角的“更新”

注意：3M 交通标志打印提供的这两个纸张预设要求打印机固件系统至少为“NEXUS_01_12_00”，安装前请确保您的固件已经更新至此版本，如何更新固件请参阅本指南 4.2 章节。

4.4 进行颜色校准

打印机的颜色校准状态可以随时在“材料”界面（如图 3）看到。

打印机的内置颜色校准装置要求使用非反光材料进行校准。推荐使用 3M IJ180 产品进行颜色校准。

- a. 装载一卷 3M IJ180 材料；
- b. 在打印机前面板选择将要使用的反光材料；

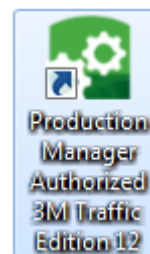
c. 在屏幕上依次点击：设置>图像质量维护>颜色校准>校准

d. 当校准完成后，卸下 U180 材料，装载要打印的反光材料，完成颜色校准。



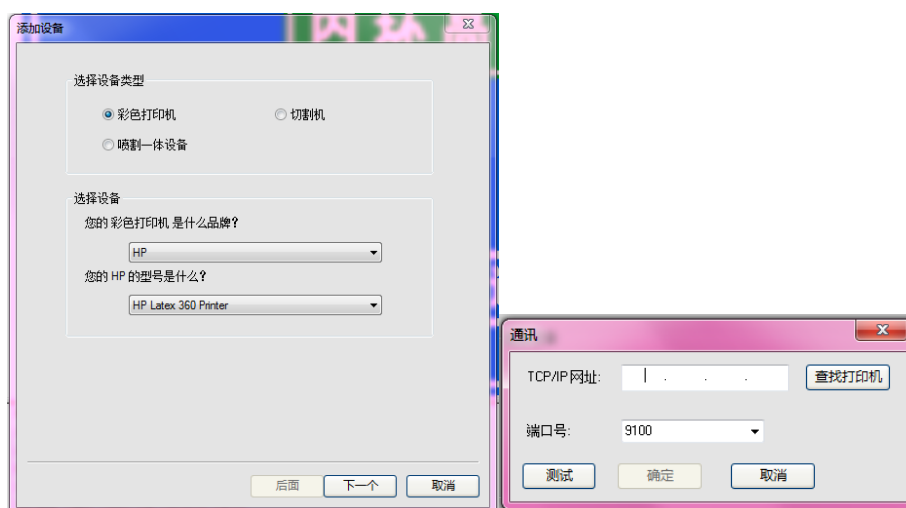
4.5 使用 “Production Manager Authorized 3M Traffic Edition 12” 连接到打印机

1. 打开桌面上右图所示图标的 “Production Manager Authorized 3M Traffic Edition 12” ，点击 “设置” > “添加设备” ，选择您的打印机型号。



注意：正确的打印机型号选择非常关键。如果您不清楚您的打印机型号，可以点击打印机主屏幕下排正中间的“打印机”即可看到。

2. 输入打印机的 IP 地址，如不清楚打印机的 IP 地址，可以参阅本指南的 4.4.2 章节。



请勿修改端口号。

这样就完成了打印机的连接。

如果多台本软件处于同一局域网下，您可使用本软件同时控制他们。

4.6 打印并邮寄颜色检测文件

a. 打开 “FlexiPRINT Authorized 3M Traffic Edition 12” ,

b. 画 3 个尺寸至少为 10cm×10cm 的方块 ,

c. 打开 “填充/线编辑器” (快捷键为 “ i ”)

d. 选择 “实心填充” , 分别填入交通蓝, 绿, 棕
颜色 ,

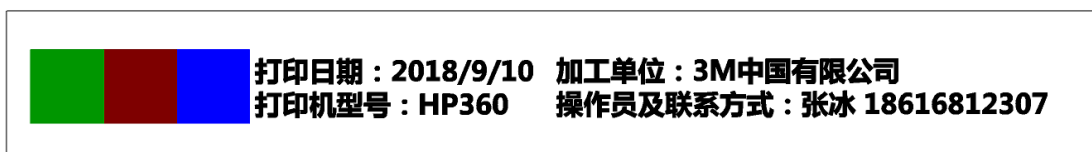
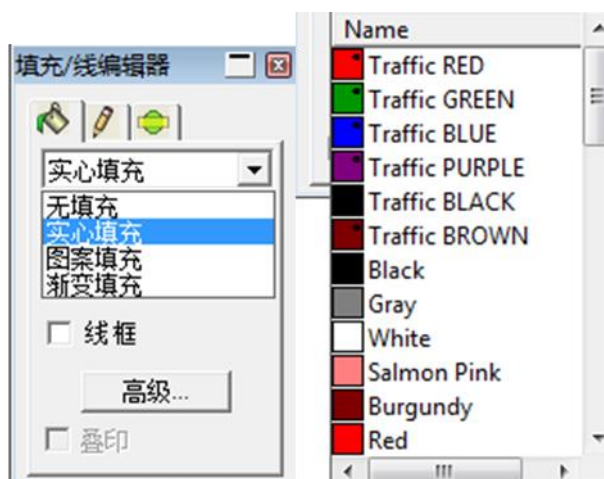
e. 在旁边的空白区域输入以下信息

打印日期 :

打印机型号 :

加工商名称 :

操作员及手机号 :



f. 将此文件保存, 并使用 Production Manager 软件进行 RIP ;

g. 连接打印机并将此图案使用钻石级和超强级反光材料进行打印 ;

h. 按要求贴覆 1170C 保护膜

i. 邮寄到以下地址 :

上海市徐汇区田林路 222 号, 3M 研发中心

收件人 : 张冰, 电话 : 18616812307.

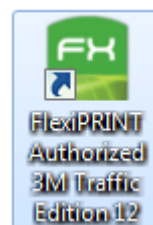
*以上具体 RIP、打印、贴膜操作内容请参见本指南第 5 和 6 章节。

注意: 此样品为申请授权证书和质保证书的必要条件, 请务必按要求操作并邮寄, 如您需要生产钻石级和超强级标志, 请确保两种材料的样品都有提供!

5 设计图导入和填色

5.1 设计文件导入

打印前，需要将所绘制的交通标志进行填色，需要使用到桌面上的另一个软件(如右侧图标所示): FlexiPRINT Authorized 3M Traffic Edition 12。



本软件支持多种文件的导入，您可以使用习惯的制图软件进行制图后将文件导入 Flexi 进行交通色填色。

导入 CAD 生成的文件时，.dwg 格式的文件需保存为 2000 版本。其他版本不支持导入。

dxf 格式文件支持多个版本，如果导入时出现异常，请尝试其他版本导入。

导入 CorelDRAW 文件时，如 cdr 格式出现异常，请保存为 cmx 或 PDF 格式导入。

导入 Adobe Illustrator 文件时，可使用 AI 格式和 PDF 格式。

在导入各类型文件时，建议清除填充色后导入。

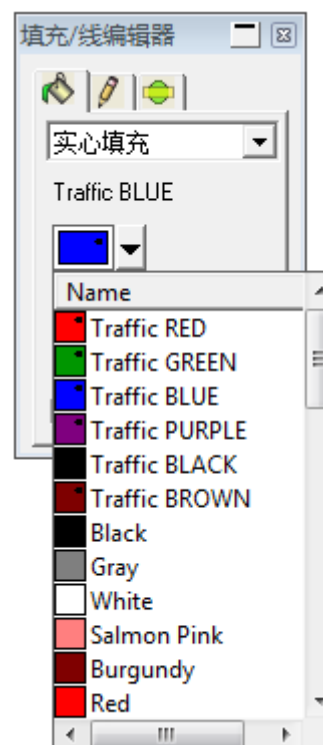
具体可导入文件类型和支持版本请参阅《Flexi 使用指南》第 179-180 页。

5.2 填色

一般从其他软件导入的设计图，都会有遮罩或者编组。右键进行解组或解除遮罩即可开始编辑填色。

FlexiPRINT Authorized 3M Traffic Edition 12 软件内置了交通色的专色，使用填充/线编辑器为所需颜色进行交通色填色。包括白色区域需要选择“white”黑色区域需要选择“Traffic BLACK”。如右图所示。

关于“FlexiPRINT Authorized 3M Traffic Edition 12”的其他操作，请参见 U 盘或压缩包中的《Flexi 使用指南》





填充完成后记得要讲所有内容的边框去除，避免打印出的内容会有黑边。


填色完成的文件可保存为 Flexi 的默认格式 fs 或 PDF 格式进行打印输出。

6 打印

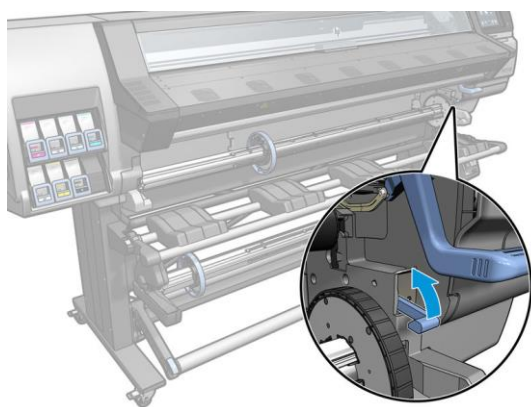
当打印交通产品时，请严格遵照本指南的要求进行操作，以保证打印成品能够达到预期的效果和质量。本节介绍了如何在 3M 反光产品上打印交通色的特别要点。详细的打印机操作流程以及在其他产品上打印的方法请参阅 HP Latex 系列打印机指南。

6.1 将纸卷装到卷轴上

提示：本节内容摘自《HP Latex 300 打印机系列用户指南》第 44 页，请以 HP 操作指南为准。

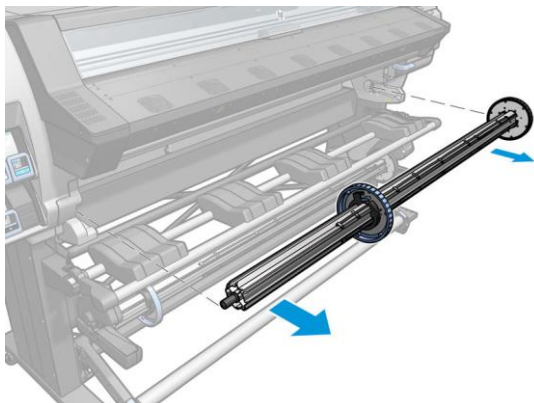
提示：除了此处的说明，您还可以在前面板中观看此过程的动画：按 ，然后按纸张 > 纸张装入 > 了解如何装入卷轴。

1. 确保打印机的滚轮已锁紧（按下制动手柄）以防止打印机移动。
2. 向上提卷轴手柄锁以松开卷轴。

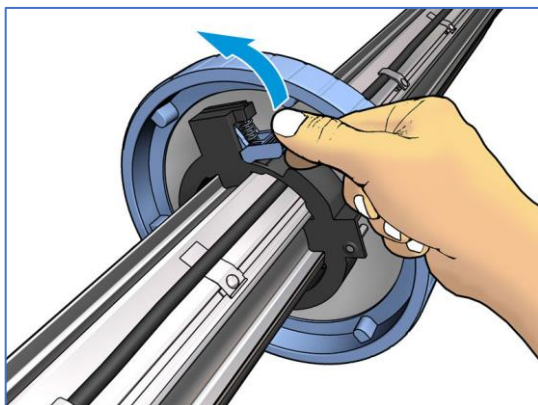


3.从打印机上取下卷轴。

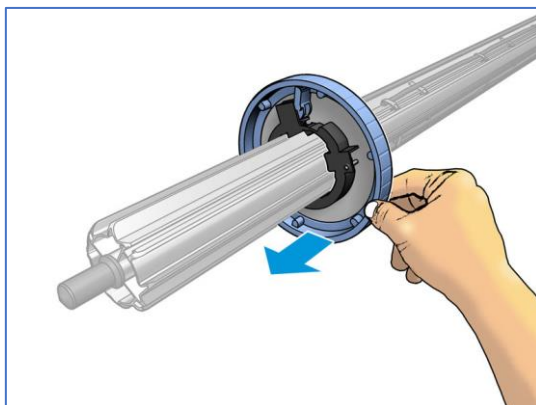
注意：请勿将手指伸入卷轴支架。



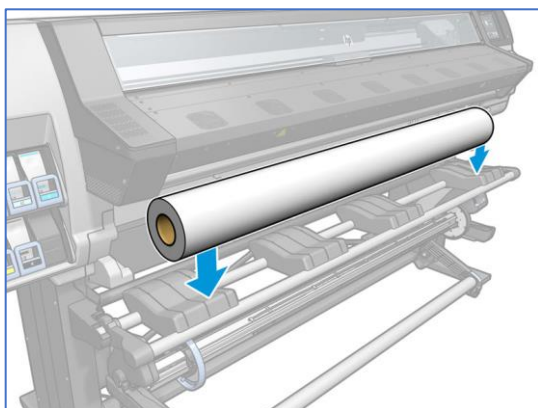
注意：卷轴两端都有挡块，用于使纸卷处于正确位置。卸下位于左端的蓝色挡块，以安装新的卷筒（如果需要，也可以卸下直径为 76 毫米 卷轴另一端的挡块）。该挡块可在卷轴上滑动以固定不同宽度的卷筒。



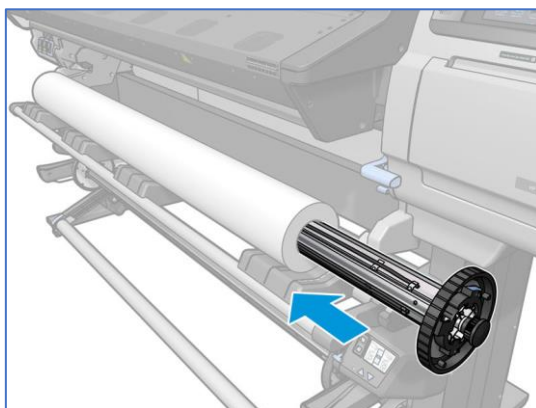
4.解锁蓝色制动器



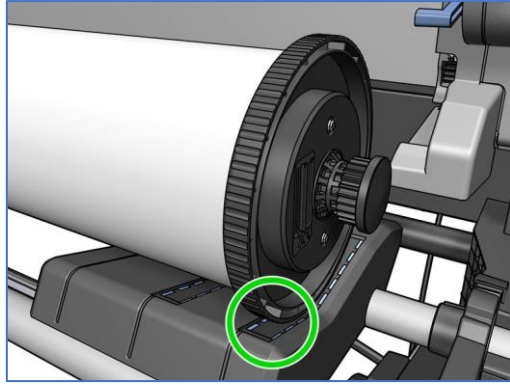
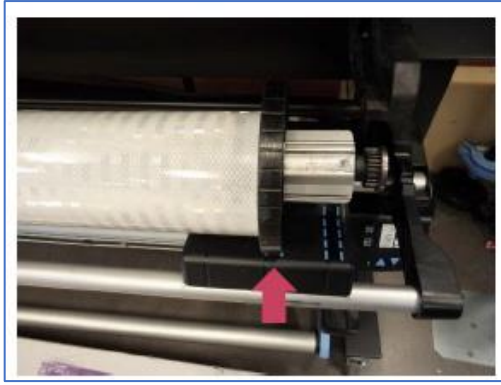
5.从卷轴的左端卸下挡块



6.将卷筒放在装入台上

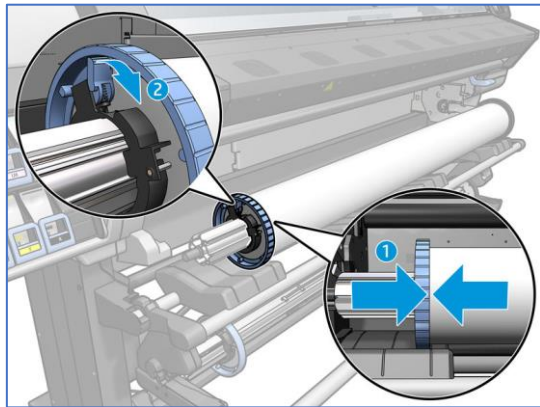
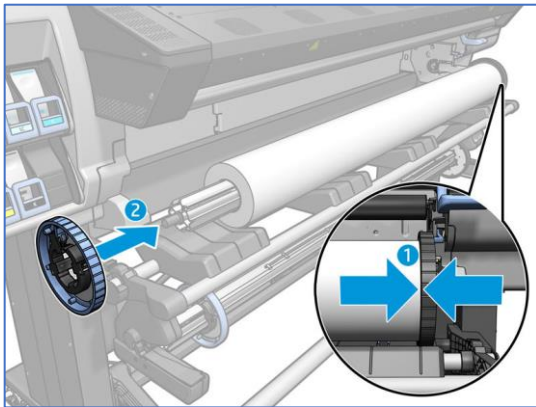


7. 将卷轴滑入卷筒内



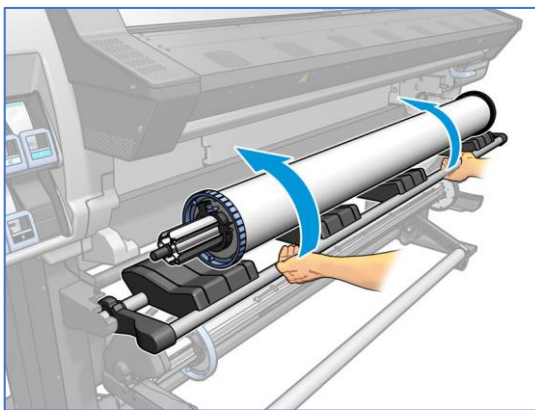
8. 调节右端挡块的位置

注意：由于 3M 反光膜的卷筒宽度为 1.21 米，小于打印机的最大支持宽度。为了保持打印平衡，推荐将材料右端挡块放置于第二个位置，如下面两图。（目的是让材料更加靠近中间）



9. 将蓝色挡块放在卷轴的上端，然后将其推向卷筒末端。

10. 当蓝色制动器与纸张接触时，将其锁定。



11. 抬起装入台小心地将卷轴插入打印机。


注意：确保左蓝色挡块下面有装入台的大滑块支撑，否则卷轴将无法正确插入到左端的卷轴支架，且可能会掉落在地上。

6.2 将纸卷装入打印机

打印 3M 反光材料时，推荐的材料安装方式为手动装纸，详细请参阅《Latex300 打印机系列用户指南》第 60 页“辅助手动装纸”。

提示：本节内容摘自《HP Latex 300 打印机系列用户指南》第 48 页，请以 HP 操作指南为准。



1. 在打印机前面板中，按  纸张，然后按“装入”。
2. 随即显示装入配置屏幕。



倾斜接受度：可用的值是介于 1 至 5（默认值为 3）。如果倾斜度超出所设限值，打印机便会发出警告，但您仍可以选择继续装入卷筒。

- 长度跟踪：如果勾选该复选框并提供卷筒的长度，打印机在打印时会减去备用的纸张，告诉您剩余的长度。请参阅第 76 页的纸张长度跟踪。

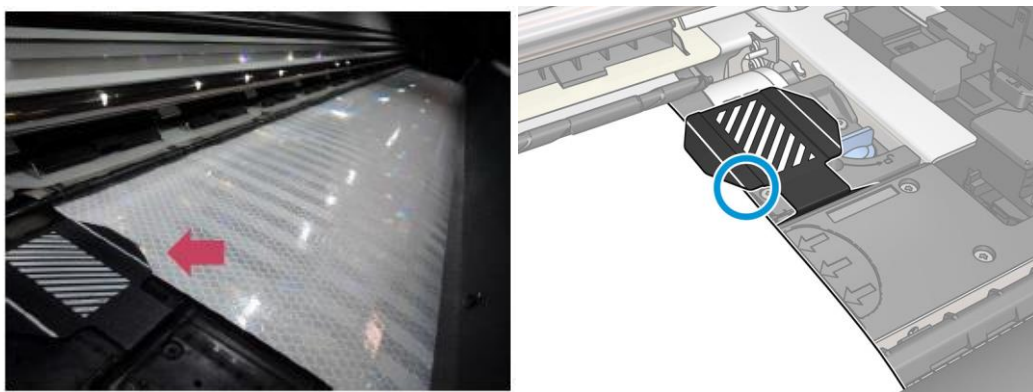
- 双面：关、A 面或 B 面。请参阅《HP Latex 300 打印机系列用户指南》第 73

页的双面打印 (仅限 360 和 370)。

- 打印区域：选择压板或墨水收集器。请参阅《HP Latex 300 打印机系列用户指南》第 52 页的墨水收集器 (仅限 360 和 370)。
- 使用装纸附件。请参阅《HP Latex 300 打印机系列用户指南》第 56 页的装入附件 (仅限 360 和 370)。
- 辅助手动装纸。请参阅《HP Latex 300 打印机系列用户指南》第 60 页的辅助手动装纸。
- 使用边缘固定夹。请参阅《HP Latex 300 打印机系列用户指南》第 61 页的边缘固定夹。

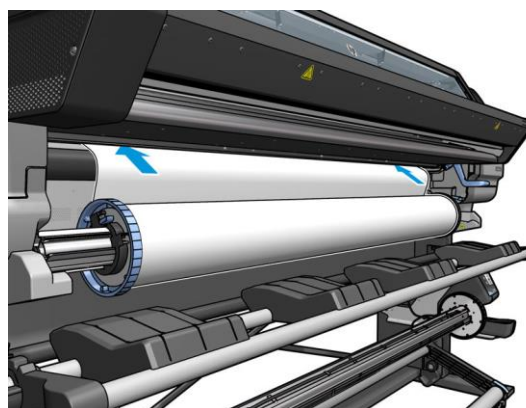
完成选择后，则会显示说明。

由于 3M 反光材料硬度较高，推荐使用边缘固定夹。HP 提供了多种形式的边缘固定夹，推荐使用下图的边缘固定夹，或您可以和您的 HP 打印机代理商实验哪种边缘固定夹更适合。



3.小心地将纸张前缘插到黑色辊上方，确保纸张在该过程中保持拉紧。避免手动重新卷绕纸张，除非打印机要求您这样做。打印机检测到并接受纸张的前缘时会发出哔声。

警告！注意不要将手指伸入打印机的纸张输送道内。



装载 3M 反光材料时，要将反光膜的前端伸出加热区域，以避免反光材料在加热区域留

下残胶或被卡在加热区域内导致打印机故障。



在打印 3M 反光材料时，推荐卷到卷打印，即打印开始前保证材料一端在放卷辊上，一端连在收卷辊上，这样可以增加张力，保证反光材料能够更好的贴紧打印平台，提升打印质量的同时也避免了发生打印车头碰撞材料的事故。

4.选择正在装入的纸张的类别和名称。

注：如果此时装有 Flexi 的电脑已经连接到打印机，会跳出提示是否要将材料预设与打印机同步，请选择是。

打印机会通过各种方法检查纸张，并可能会要求您解决歪斜或张力问题。

5.安装完成后，请点击材料，确认页面里显示的“颜色校准”一行写着 OK。已通过颜色校准是取得 MCS 质保的必要条件。

6.3 进行图形栅格化

1.打开“Production Manager Authorized 3M Traffic Edition 12”，选择正确的打印机，并点击左上的“作业”添加作业。



2.经过打印机的读取后，您的作业会显示在左下角。

左侧的三个栏由上而下分别代表着“正在打印任务”，正在图形栅格化任务“和”已导入任务。



3. 双击在“已导入任务”处的文件名，会出现属性窗格进行属性设置。

4. 首先，选择左上的“预设”我们在这里为您提供了钻石级和超强级的预设，请根据下表选择对应预设。

表 6 打印材料与 Flexi 预设对应表

打印机型号	打印材料	Flexi 所选预设名称
HP Latex 360/365	钻石级	3M Traffic HP360 4000 Series ASTM v2
HP Latex 360/365	超强级	3M Traffic HP360 3930 Series ASTM v2
HP Latex 370/375	钻石级	3M China 3930 Traffic color HP375
HP Latex 370/375	超强级	3M China 4000 Traffic color HP375

5. 在第一个选项卡“编排”里，您可以调整图案的尺寸、读取纸张的宽度、设置边缘距离等。

具体操作方法请参考《Flexi 使用指南》



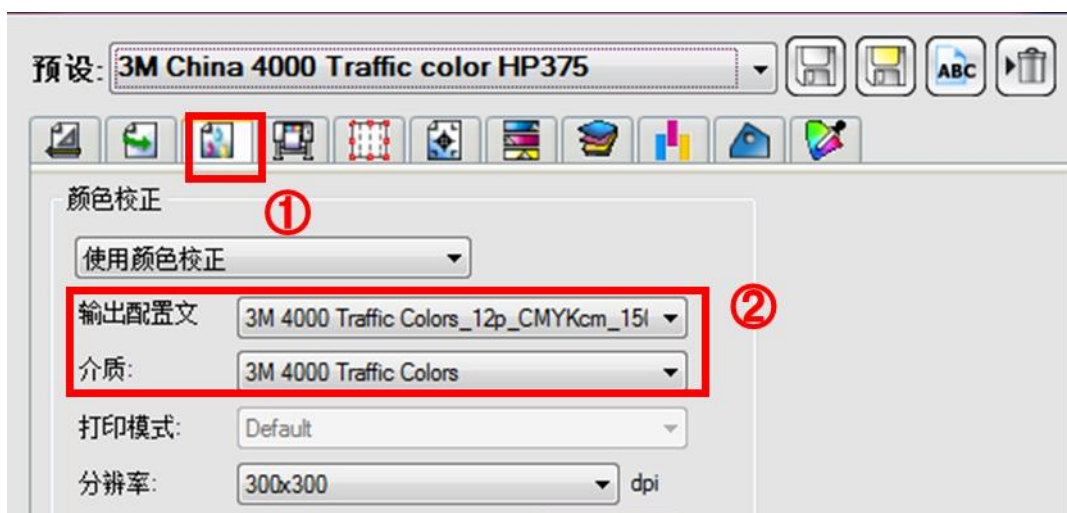
注意：如果使用边缘固定夹，记得将边缘距离调整为大于 0.7cm

6. 确认：

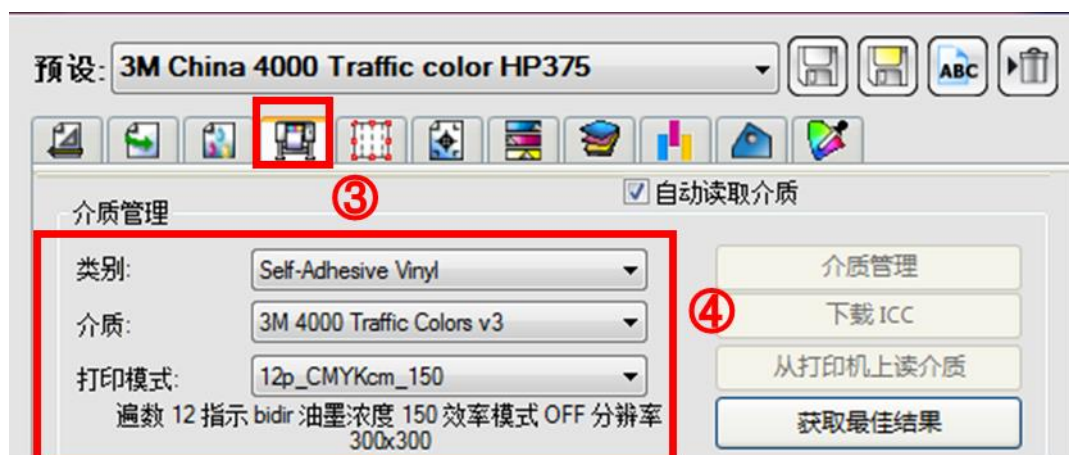
请按下图点开第 3 个选项卡“颜色管理”，第 4 个选项卡“打印机选项”确认红框中内容于下面的 4 张图内容一致。

前两张图为钻石级的设置，后两张图为超强级设置。

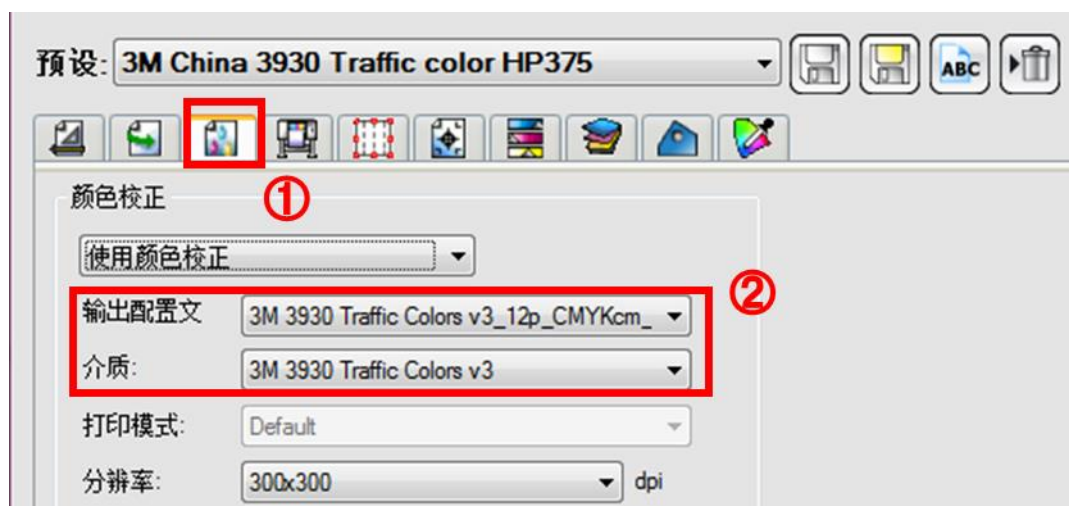
钻石级“颜色管理”



钻石级“打印机选项”



超超级“颜色管理”：



超超级“打印机选项”



在设定完成后，您即可点击“发送”进行打印了。

7 贴保护膜

打印成品必须贴 3M 1170C 数码打印专用保护膜方可享受 MCS 交通质保。贴膜前必须通过“干燥测试”——可见于表 3a 注释。

保护膜贴敷的贴膜机要求如下：

- 1.可以卷到卷贴膜；
- 2.最小贴膜宽度 1.25 米，最大贴膜宽度 1.66 米；
- 3.上辊可加热至 60 摄氏度
- 4.最好是气动压紧
- 5.胶辊是由橡胶皮包裹的，气动压力可达 125 千克/米
- 6.贴膜速度 0-3 米每分钟
- 7.有一个放卷辊用于放置打印成品
- 8.有一个放卷辊用于放置保护膜
- 9.有一个收卷辊用于收贴膜成品
- 10.有一个收卷辊用于收保护膜背纸

保护膜贴覆请在贴膜机厂家指导下进行。穿线必须按照贴膜机厂家针对此类贴膜方式推荐的穿线方式进行。

8 耐候性能

3M 反光膜的耐久性将取决于底板的选择和制作方式，是否符合推荐的应用方式，地理区域，暴露条件和维护措施。用户必须确定任何非金属底板是否适合其预期用途。过于粗糙或不耐风化的表面，暴露在恶劣或不寻常的环境中等情况，都可能缩短此类标志的性能寿命。在长期被积雪覆盖的山区，标识可能也会降低耐久性。某些地理区域的大气条件可能也导致

耐久性下降。

9 储存和运输

反光膜必须存放在干燥和凉爽的环境中，温度控制在 18°C-28°C，相对湿度保持在 30-50%。客户必须在收到反光膜后的一年内使用完毕。未使用的卷装反光膜必须水平放置在包装箱内；部分使用的卷装反光膜，应通过钢管将其水平悬挂；已裁减但未使用的反光膜应摊开平放。

制作完成的标志牌应竖立放置，避免水平叠放。在运输和储存过程中，不要使用塑料薄膜、缠绕膜等对反光膜进行包装，可使用纸质的包材对标志版面进行保护。由于运输或存储不当而导致的标志牌质量问题或其他反光膜的损失，3M 概不负责。

10 环境、健康和安全的

注意:在处理任何化学产品时，请阅读制造商的容器标签和安全数据表(SDS)，以获得重要的健康、安全和环境信息。

要获得 3M 公司产品的 SDS sheet，请访问

https://www.3m.com.cn/3M/zh_CN/company-cn/SDS-search/

惠普油墨 SDS 可在惠普网站上找到。请联系打印机和墨水的代理商。

使用任何设备时，应遵守制造商的安全操作规程。

11 免责声明

除了 3M 品牌的产品，3M 不表示 3M 文档中推荐的任何打印机或打印机附件都能满足客户的要求、任何适用的安全标准或任何国家或地方法规。请以打印机厂家提供的信息为准。

为方便客户，3M 可提供与其他公司产品相关的工程或技术信息、建议、认证以及其他信息

或材料(“其他信息”),但 3M 不保证其他信息,包括但不限于其准确性或完整性。

12 质保信息

12.1 质保信息

请参阅：

- 3M MCS 交通标志数码打印质保指南
- 3M MCS 交通标志数码打印 HP Latex 360/365/370/375 质保明细表

12.2 责任范围

除法律禁止的情况外,3M 公司不对因 3M 产品而引起的任何损失或损害承担责任,不论直接、间接、特殊、附带或相应法律理论的断言,包括保证、合同、过失或严格责任。

13 其他产品信息

请务必确认您有最新版本的产品介绍、应用说明或其他产品信息。您可以访问 https://www.3m.com.cn/3M/zh_CN/road-safety-cn/或联系您的 3M 销售人员获取最新产品信息及相关文件。

本手册在使用过程中如遇任何问题，或改进建议，欢迎您联系 3M 中国研发中心技术工程师，电子邮件：ebzhang@mmm.com

3M 交通安全产品部

2018 年 12 月