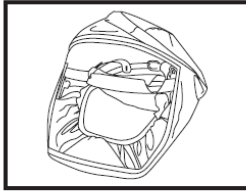


## 3M Versaflo™ S系列开放型面罩和送气头罩

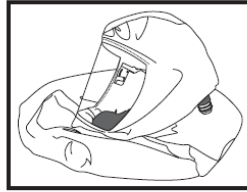
此使用说明书适用于以下产品：



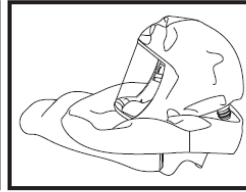
S-103S  
S-103L  
S-133S  
S-133L



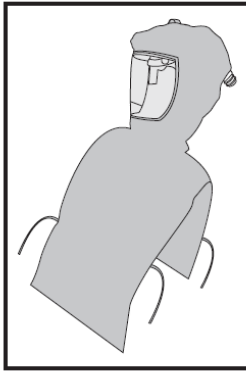
S-403S  
S-403L  
S-433S  
S-433L  
S-533S  
S-533L



S-605



S-607  
S-707



S-805  
S-807

**重要信息：**使用前，使用者必须阅读和理解此*使用说明书*。请保留此*使用说明书*以便参考。



## **警告**

本产品可帮助防止吸入某些空气传播的污染物。**错误使用可导致疾病或死亡。**要了解正确的使用方法，请咨询您的主管，或参阅使用说明书，或致电 3M 美国，1-800-243-4630。在加拿大，可拨打技术服务热线 1-800-267-4414。

## 前言

### 联系信息：

使用前，请先阅读所有的说明和警告。保留此*使用说明书*，以便参考。如果您需要咨询与此产品相关的问题，请联系 3M 的技术服务。

#### 在中国：

技术服务热线：400-920-3595

#### 在美国：

网址：[www.3m.com/workersafety](http://www.3m.com/workersafety)

技术服务：1-800-243-4630

#### 在加拿大：

网址：[www.3M.ca/Safety](http://www.3M.ca/Safety)

技术服务：1-800-267-4414

### 系统描述：

3M™ Versaflo™ S系列开放型面罩和送气头罩与特定的3M™呼吸导管配合，可与动力送风过滤式呼吸防护系统或长管呼吸器组合使用。

S-100系列开放型面罩和S-400及S-500系列送气头罩均具有宽视野视窗和弹性面部密封圈，其中S-403增加一层内衬或内围，穿戴时需要塞进工作服内。头罩和面罩被固定在一个可调节的，但不可更换的组合式塑料头架（S-133，S-433和S-533），或者缝制在弹性头架（S-103和S-403）上。上述头罩或面罩有不同尺寸和材质供选择，出厂时已经完全组装好，可以直接使用。

S-600，S-700和S-800系列送气头罩具有宽视野视窗，内部有颈箍或内衬，外部有外层护罩，头罩有不同材质供选择。S-800系列送气头罩的接缝处经密封处理，可预防液体通过接缝处的渗入。S-600，S-700和S-800系列送气头罩使用S-950高级头架。S-950头架可以拆卸，可调整大小，也可调节送风方式让使用者感觉舒适。

## **警告**

正确地选择，使用和维护的呼吸器可通过将空气污染物的浓度降低至职业暴露限值（OEL）以下，来帮助防护某些污染物。为使本产品可以有效地保护佩戴者，必须遵照此使用说明中的指引和适用的政府法规使用本产品，包括在暴露的期间全程都佩戴整套呼吸防护系统。**错误地使用呼吸器可能导致过度暴露于污染物中，并导致疾病或死亡。**欲了解正确的使用方法，请咨询主管，参阅使用说明书或联系3M技术服务工程师。

## 此使用说明书中的警告信息列表：



1. 本产品可帮助防护某些空气传播的污染物。**错误使用可导致疾病或死亡。**欲了解正确的使用方法，请咨询您的主管，参阅*使用说明书*，或致电：3M中国，86-400-920-3595；3M美国，1-800-243-4630；加拿大的用户，请致电技术服务 1-800-267-4414。
2. **未按照此使用说明书的方法使用可能会降低本产品的性能，使您过度暴露于污染物中，并且可能导致受伤，疾病或死亡。**
  - 请始终将S-100、S-300、S-400和S-500系列开放型面罩和送风头罩固定在正确的位置。
  - 使用者应刮净呼吸器密封衬与脸部接触部位的毛发(S-100、S-300、S-400和S-500系列产品)。
  - 请始终把S-403，S-607，S-707和S-807头罩的内衬塞进您的工作服内。
  - 请始终把S-950高级头架的进气口完整穿过S-600，S-700和S-800头罩后的进管口。
  - 不要使用此呼吸器的*使用说明书*中提及或NIOSH认证标签规定的部件以外的非3M公司制造的部件或配件。
  - S系列开放型面罩和送气头罩是经批准的呼吸防护系统中的一个组件。仔细阅读*使用说明书*，并始终按照3M公司动力送风过滤呼吸防护系统电机部分或3M长管呼吸器部件*使用说明书*中的方法使用，以确保系统的正常运作。
3. 不要将此产品用于眼睛和面部的防护。当暴露在眼面部危害的环境中（例如：冲击危害），请选择和佩戴适当的防护用品，**否则可能会引起严重的伤害。**
4. 不要将此产品用于有高热，明火或火花的环境中。当暴露在火花和/或火焰危害的环境中，请选择和穿戴适当的防护用品，**否则可能会引起严重的伤害。**如果需要在爆炸性环境中使用本产品，请联系3M。

## 使用限制：

1. 不能佩戴本产品进入下列区域：
  - a. 缺氧环境；
  - b. 污染物浓度未知；
  - c. 污染物浓度达到立即威胁生命和健康浓度（IDLH）；
  - d. 污染物浓度超过了由特定呼吸器所声称的，或政府标准中规定的指定防护因数（APF）所决定的最大使用浓度（MUC），以其中较低为准。见这些呼吸器使用*说明书*的APF部分。
2. 本产品可以提供有限的化学品喷溅的防护。请咨询有资质的工业卫生专家和查询适用的化学品渗透指南，以确定这些产品在您的特定环境中使用的适用性。请注意，只有S-800送气头罩的接缝有密封处理，可防止化学品从接缝处渗透。如需更多的信息，请与3M联系。

## 呼吸器管理程序：

在职场所使用呼吸器必须符合适用的卫生和安全标准。美国法律规定雇主必须建立一个书面呼吸保护计划，该计划必须符合美国职业安全与卫生管理局（OSHA）的呼吸防护标准 29 CFR 1910.134 和任何适用的OSHA特殊物质标准的要求。在加拿大，则必须满足CSA Z 94.4 标准的要求和/或适用的权限要求。欲了解有关这一标准更多的资讯，请登陆美国职业安全与卫生管理局（OSHA）网站：[www.OSHA.gov](http://www.OSHA.gov)。1910.134中主要章节已在下表中列出，以供参考，但请不要把它视为法律文件的原文或者直接咨询OSHA。想要了解这些产品在您工作中使用的适用性，请咨询工业卫生专家或致电3M公司技术服务。

## OSHA 29 CFR 1910.134主要章节

章节	描述
A	允许的做法
B	定义
C	呼吸保护计划
D	呼吸器的选择
E	医学评价
F	适合性检验
G	呼吸器的使用
H	维护和保养呼吸器
I	呼吸空气质量要求和使用
J	滤盒, 滤棉, 和滤毒罐的标识
K	培训和信息
L	呼吸保护程序评估
M	记录保存

### NIOSH-批准, 注意和限制

本产品是NIOSH批准的呼吸防护系统中的一个组件。请参阅由3M动力送风过滤呼吸防护系统电机部分或长管呼吸器的*使用说明书*和/或NIOSH认证标签, 了解经批准的配置和适用的NIOSH注意事项和使用限制。

## 操作说明

### 拆开包装

检查包装箱内的物品确保没有在运输中损坏, 并确认所有的组件齐备。该产品应在每次使用前, 按照此*使用说明书*的检查部分的程序进行检查。

### 组装

#### 警告

未按此使用说明书中的方法操作可能会降低呼吸器的性能, 使你过度的暴露在污染物中, 有可能导致受伤, 疾病或死亡。

- 必须把 S-950 高级头架的进气口完整穿过 S-600, S-700 和 S-800 头罩的后部分进管口。

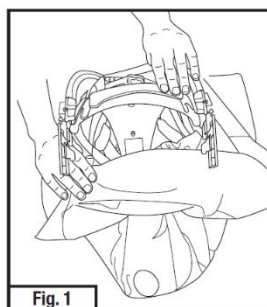
### S-100、S-400、S-500 系列 (配组合头架)

该系列的产品出厂时已经组装好。在使用前, 确保已经撕除所有在制造或运输过程中用于遮盖面镜的保护层或保护膜, 确认所有的塑料头架的连接带都完整地连接好, 如果有必要, 重新连接好。

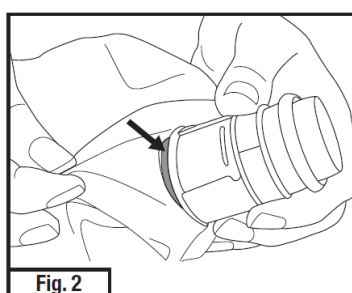
### S-600、S-700、S-800系列送风头罩 (配S-950高级头架)

把头架装入头罩中:

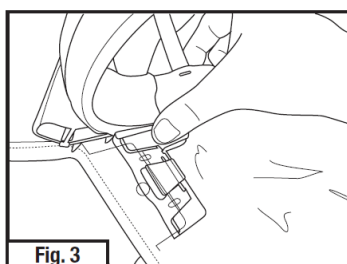
**注意：**在安装头架之前，先检查头架和找到位于送气罩密封圈（也就是垫圈）和蓝色气流调节装置之间的凹槽位置。头罩的面料必须穿过进气口边缘并固定在凹槽内。（图 2）



将头罩翻过来，让面镜朝向您，然后把头架插入头罩内（图 1）



把进气口穿过头罩后端的开口处。头罩的面料必须往后拉过进气口的边缘处（位于蓝色气流调节装置正下方），然后将其固定在进气管密封圈（也就是垫圈）上的凹槽内。（图 2）



将面镜两边的插片插入头架两边的连接搭扣内固定好头架。（图 3）

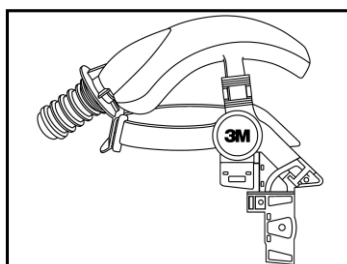
## 拆除高级头架

要拆除S-950头架，将连接搭扣中间部分稍微往上提起，从面镜上的插片滑出，再将插在面镜两边的插片拉出，然后将头架从头罩内取出。

## 配有高级头架的S系列送气头罩和安全帽的适配器组件S-960

S-960安全帽适配器允许在配有高级头架的S系列送气头罩（S-600，S-700和S-800系列送气头罩）内使用某些型号的3M安全帽，为佩戴者提供有限的头部保护。与S-950高级头架安装的方式相同，S-960适配器直接连接到安全帽，并安装到送气头罩中。

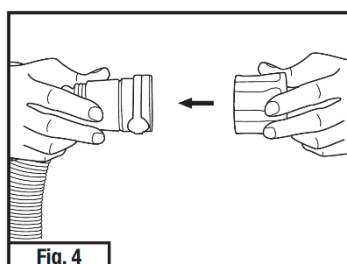
为获取配有高级头架的S系列送气头罩和S-960安全帽适配器的更多使用信息，请查阅S-960适配器包含的具体产品使用说明书。



## 呼吸导管和转接头

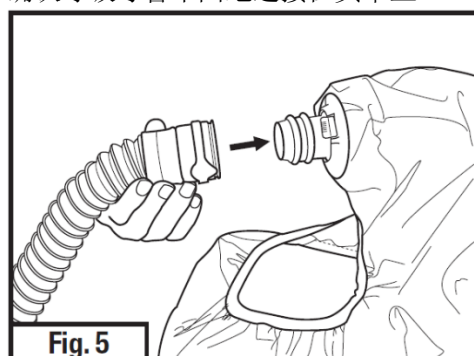
### S-950高级头架使用者的请注意（S-600/700/800系列头罩）：

将呼吸导管连接在头架进气口之前，必须先按照图4的方法把S-955气流调节旋钮盖装在呼吸导管上。将旋钮盖卡入呼吸导管末端的QRS上（也就是蓝色快速接头的一端）。注意S-955旋钮盖只能和S-950高级头架配合使用，与S-100、S-300、S-400和S-500系列产品并不兼容。根据需要使用，S-955旋钮盖可以从呼吸导管上安装和拆除。

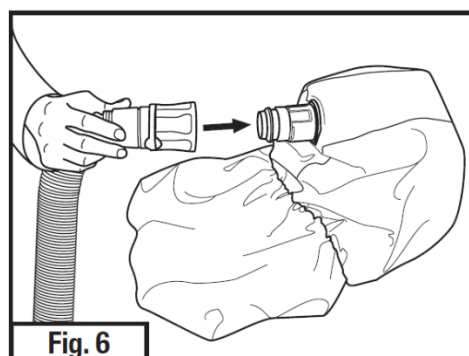


### 连接呼吸导管：

通过将呼吸导管QRS端（也就是蓝色快速接口的一端）插入头罩的进气口。S-100、S-300、S-400和S-500系列产品开放型面罩和送气头罩的使用者，请按照图5的方法操作。其他产品的使用者请参照图6的方法连接。在呼吸导管装好时，应该能够听到“咔”的一声，拉动连接处，确认呼吸导管牢固地连接在头罩上。



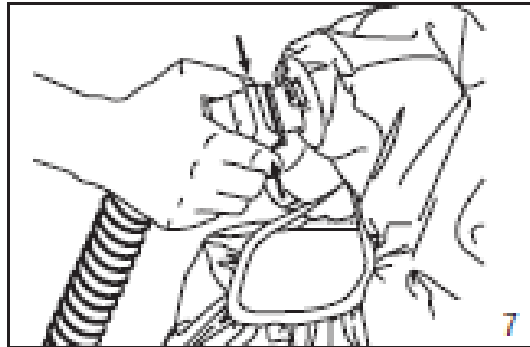
（S-100, S-400, S-500 使用者）



（其他头罩 使用者）

**拆卸呼吸导管：**

要拆卸呼吸导管，用手按压QRS快速接头两端，再向后拉脱接口。（图7）。



**动力送风过滤呼吸系统/长管供气呼吸系统构成：**

完整地阅读和遵照3M动力送风过滤呼吸系统电机部分或长管呼吸器提供的用户 *使用说明* 书中的组装使用说明。

## 佩戴和配合



### 警告

未按此使用说明操作可能会降低呼吸器的性能，使您过度暴露在污染物中，可能导致受伤，疾病或死亡。

- 始终将S-100、S-400和S-500系列开放型面罩和送气头罩固定在面部正确的位置上。
- 使用者应刮净呼吸器密封圈与面部接触部位的毛发(S-100、S-400、S-500系列产品)。
- 始终将S-407，S-607，S-707和S-807头罩的内衬塞入您的工作服内。

以下说明包含了您的3M头罩或面罩的佩戴和配合的方法。按照您的3M动力送风空气过滤呼吸系统/长管呼吸器的*使用说明书*介绍的方法正确地组装，佩戴并配合您具体的呼吸气源的情况。在您佩戴好呼吸器进入污染环境之前，按照*使用说明书*中的描述进行所有必要的性能检查，并检验空气流量是否足够。

1. 检查您的头罩或面罩的尺寸是否合适，S系列开放型面罩和送气头罩的尺寸选择指引如下表1所示。某些型号有多个尺寸供选择。因为此尺寸选择指引是通用性的，最适合您的尺寸取决于您的面部尺寸和形状。选择与您头部尺寸相配并且佩戴最舒适的尺寸。S-950高级头架有一个可选的尺寸缩减衬垫(S-954)供选择，可以减小头架的内部圆周尺寸，改善佩戴时头架与眉骨和头顶的配合度。要了解更多信息，请参考此*使用说明书*中的*配件及附件*章节。如果您有关于尺寸的任何问题，联系3M技术服务。

表格1：S系列头罩的尺寸选择指引

	头围 (cm)	50	51	52	53	54	55	56	57	58	59	60	61	62	63	64
	美国帽子尺寸	6 1/4	6 3/8	6 1/2	6 5/8	6 3/4	6 7/8	7	7 1/8	7 1/4	7 3/8	7 1/2	7 5/8	7 3/4	7 7/8	8
组合头架 (S-100、S-400和S-500系列开放型面罩和送气头罩)	S/M															
	M/L															
S-950高级头架 (S-600, S-700, S-800系列送气头罩)	配S-953舒适衬垫															

最大

最适宜

2. 佩戴开放型面罩和送气头罩并与呼吸导管连接。

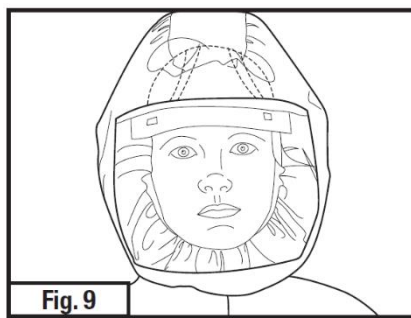
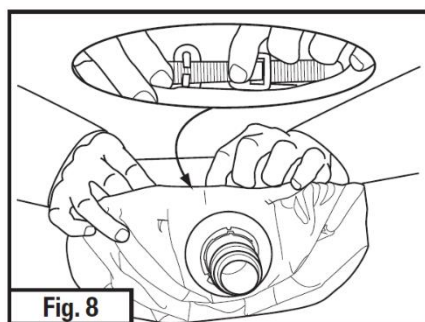


**注意：**您可能需要协同作业方式并请一位同事帮助检查正确佩戴。

### S-100、S-400和S-500系列

- 把开放型面罩和送气头罩戴在头上，使面镜位于您面部的正前方。
- 把头架牢固地套在头上。应感觉到头架紧贴且舒适。舒适衬垫（吸汗垫）应佩戴在眉毛上方的前额部位。
- 仅使用塑料头架的头罩或面罩（除了S-103和S-403的所有型号）：如果开放型面罩和送气头罩配有塑料头架，可通过调节达到舒适的配合。（图8）头架上的头带应包住前额，头箍可调节部分应置于头顶（不是包住脑后）（图9）。注意：S-103和S-403的布质头架不可调节。
- 要取得最佳的密封效果，弹性面部密封圈应紧贴下颚并扣在耳上。

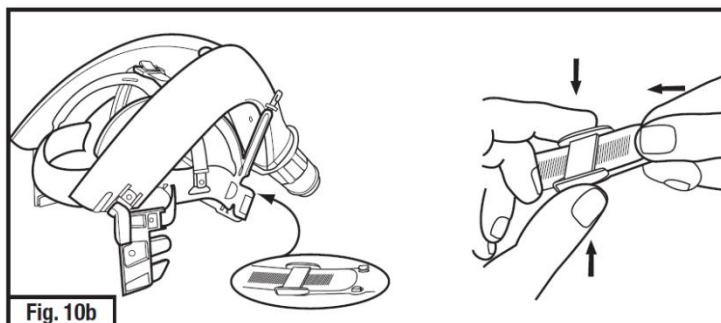
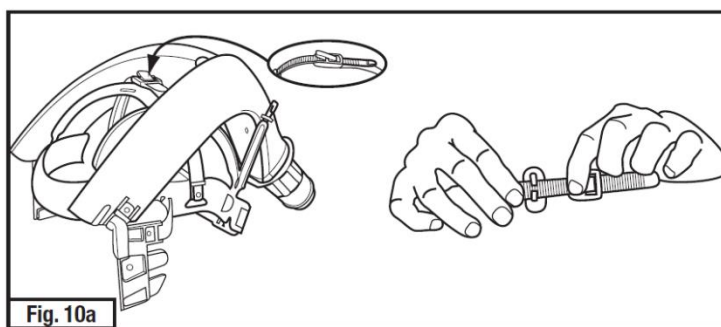




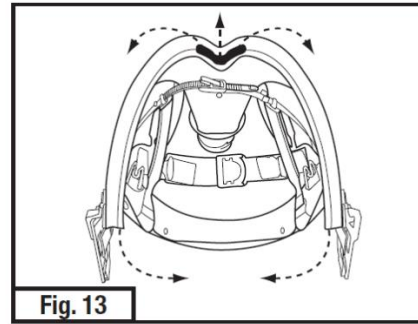
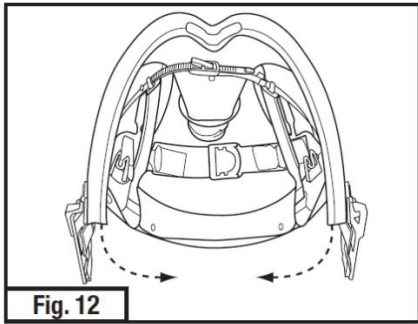
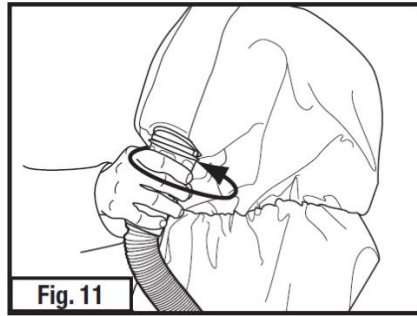
仅适用于**S-403**：S-403的设计是将内衬塞进其他防护衣服进行穿戴。将内衬完全塞进工作服内，但需要将外层护罩罩在肩膀上。

### **S-600、S-700、S-800系列**

- 如有必要，可调节 S-950 高级头架以达到舒适的配合。（图 10a 及图 10b）。可选用下颌带（S-958）来增加额外的舒适性和稳固性。更多信息请参考此份 *使用说明书* 的 *配件及附件* 章节。
- 把头架插入头罩内（参见此份 *使用说明书* 的 *组装* 章节）



- 把头罩戴在头上，使面镜位于您面部的正前方。
- 如果使用可选的下颌带，将弹性带置于你的下颌处，同时拉动带子末端来调节松紧度。
- 如果您的头罩带内衬，必须将内衬完全塞入工作服内。
- 让外层护罩罩住您的肩部，如果使用 S-807 或者 S-805 头罩，将长的外层护罩前后拉下覆盖住工作服，在两边调整好舒适度并系紧。
- 如果您使用S-950高级头架，按照图11所示方法旋转装置上的S-955气流调节旋钮盖，以调整气流方向让佩戴者感觉舒适。使用时，气流可以被直接地送往面镜前方（图12）或分流更多的气流到头顶位置（图13）。



3. 按照PAPR动力送风过滤式呼吸系统或长管呼吸器使用说明书中的要求完成最终的各项检查。

## 进入与离开污染区域

### 警告

1. 未遵守以下的指示操作有可能导致严重的伤害
  - a. 不要使用这些产品作为眼睛和面部防护装备。当暴露于任何眼睛和面部危害（例如冲击危害）时请选择和佩戴合适的防护用品。
  - b. 不要在有热, 火焰或火花的环境下使用这些产品。当暴露在火花和/或火焰的环境中时, 请选择和须佩戴合适的防护用品。如果需要在爆炸性环境下使用此产品, 请联系3M。
2. S系列开放型面罩和送气头罩是经过批准的呼吸防护系统中的一个部件。始终阅读并遵守3M公司的 PAPR动力送风装置或长管装置的所有 *使用说明书*, 以确保系统正常运行。未按照使用说明操作, 可能会降低呼吸器的性能, 使您过度暴露在污染物中, 并可能导致受伤, 疾病或死亡。

在呼吸器运行的状态下, 进入污染区域, 保持正常呼吸。保持PAPR组件或供气管远离设备、车辆及其他物理和化学危险源。

1. 空气传播的危害人体健康的污染物包括那些肉眼看不到, 或闻不到气味的非常细小的物质。
2. **不要**佩戴此呼吸防护系统进入以下区域:
  - a. 缺氧环境
  - b. 污染物浓度未知的环境
  - c. 污染物浓度达到了立即威胁生命和健康 (IDLH) 浓度
  - d. 污染物浓度超过了由特定呼吸系统所声称的, 或政府标准中规定的指定防护因数 (APF) 所决定的最大使用浓度 (MUC), 以其中较低为准。见 *使用说明书* 的APF章节。
3. 将手伸进头罩内或摘除头罩或面罩前必须先离开污染区域。**空气被污染区域内, 不得摘除呼吸器或把手伸进头罩内。**
4. 当出现以下任一种情况时, 应立即离开污染区域:
  - a. 系统的任何部件损坏
  - b. 进入呼吸器的空气流量减小或停止
  - c. 感觉呼吸困难
  - d. 感觉头晕或视力模糊
  - e. 尝到或闻到污染物
  - f. 面部、眼睛、鼻子或嘴感觉到刺激
  - g. 您怀疑污染物浓度可能已经达到此呼吸器不能再提供足够防护的水平。
  - h. S-403, S-607, S-707或S-807系列头罩的内衬从塞好的衣服里松脱。

参见本 *使用说明书* 中的 *检查与维护* 部分, 以了解有关头罩的清洁、检查和存放的信息。

## 检查与维护



**警告**

未按照此使用说明操作，可能会降低呼吸器的性能，使您过度暴露在污染物中，并可能导致受伤，疾病或死亡。

- 不要使用此呼吸器的使用说明书中提及或NIOSH认证标签中规定的部件以外的非3M公司制造的部件或配件。

此产品的“使用寿命”随着使用频率和环境不同而有所差异。每次使用前和使用后，检查是否有破损或影响佩戴的情况。

请仔细地：

- 检查头罩面料、头架、面镜、外层防护罩、内衬（如果适用）、颈箍或弹性面部密封圈的状态。检查确保没有任何裂纹、裂口、凹痕、破洞，开裂或其他损坏。
- 仔细观察缝合位置。确保缝线完好无损，接缝处没有任何开口或裂缝。不应有开裂或破洞，这些损坏会导致污染物进入头罩内。
- 如果使用S-800系列送风头罩，仔细检查密封接缝，看是否有裂口，破洞，开裂或其他损坏。确保侧面系带没有缺失或损坏。
- 检查面镜上是否有刮痕或其他视觉上的变形而导致面镜视线不清晰的情形。
- 检查头架是否有裂缝或其他损坏。
- 检查整根呼吸导管。检查有无开裂、破洞、裂缝、变形，或其他任何损坏的情况。弯曲呼吸导管，检查其柔韧性。确保QRS快速接头（连接头罩一端）上的垫圈在正确的位置上，没有被损坏。如果使用BT系列呼吸导管，检查位于卡口端（连接空气源的一端）的垫圈是否有损坏的情况。呼吸导管应该牢固的连接在空气源接口上。

如发现有破损和 / 或损坏的情况，应废弃该部件并更换新的部件，否则可能影响呼吸器的性能和降低防护水平，并可能导致疾病或死亡。

## 系统配件及附件：



**警告**

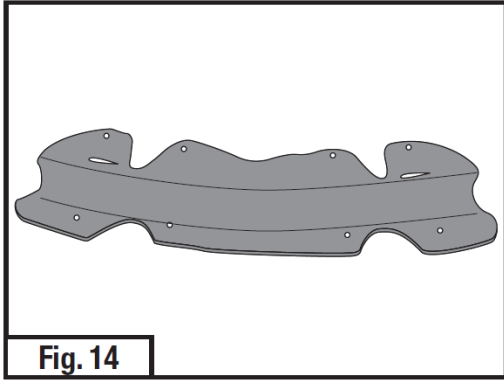
未遵守以下的指示，可能会降低呼吸防护系统的性能，使您过度暴露于污染环境，可能导致疾病或死亡。

- 不要使用此呼吸器的使用说明书中提及或NIOSH 认证标签中规定的部件以外的非 3M 公司制造的部件或配件。

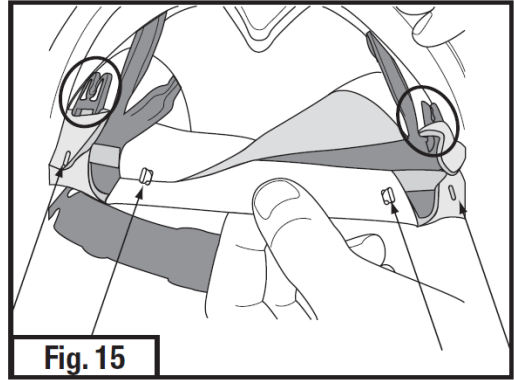
### S-950高级头架

#### S-953标准衬垫的更换：

1. 把旧的衬垫从安装点上取下。
2. 按照（图15）所示方法把S-953标准衬垫（图14）固定在高级头架上。衬垫的两道较长插槽勾住图15中头架左右两侧的卡位。用头架上的四个小卡位充分固定衬垫。



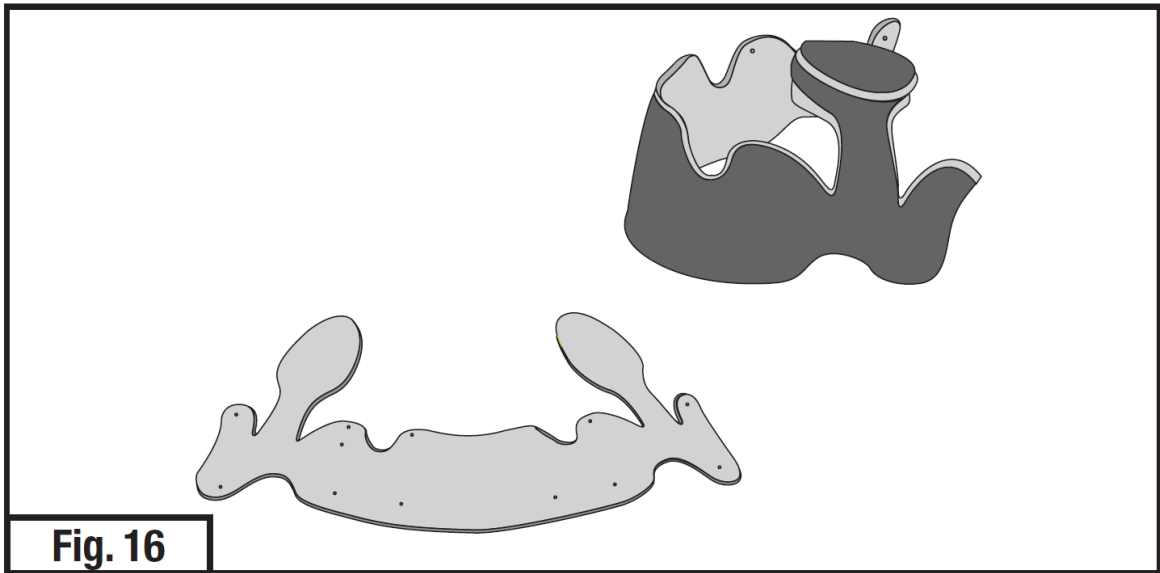
**Fig. 14**



**Fig. 15**

**安装尺寸缩减衬垫, S-954:**

尺寸缩减衬垫（图16）为可选部件，可以替代标准尺寸衬垫安装在头架上，以提高头架与眉骨，头顶及整个头部之间的配合度。



**Fig. 16**

**S-950高级头架尺寸**

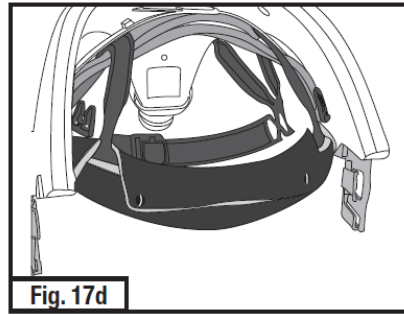
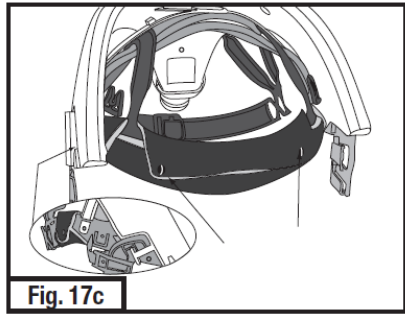
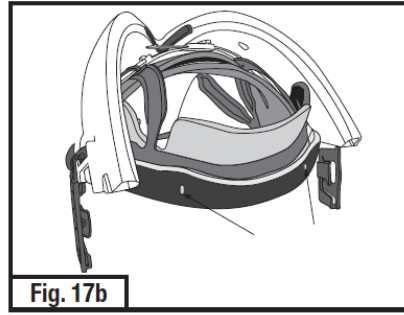
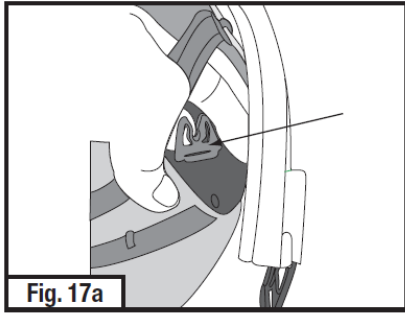
头围 (CM)	50	51	52	53	54	55	56	57	58	59	60	61	62	63	64
美国帽子尺寸	6 1/4	6 3/8	6 1/2	6 5/8	6 3/4	6 7/8	7	7 1/8	7 1/4	7 3/8	7 1/2	7 5/8	7 3/4	7 7/8	8
配可选S-954尺寸缩减衬垫															
配S-953标准衬垫															

最大	最适宜

**安装尺寸缩减衬垫:**

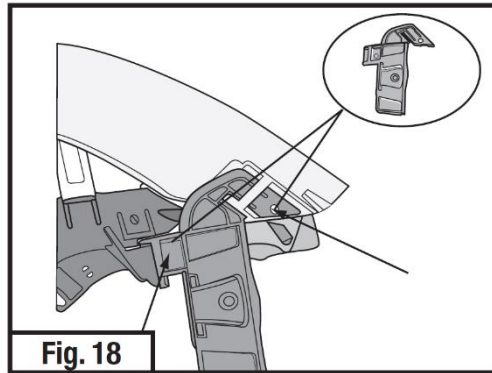
1. 把S-953标准衬垫从安装点上取下。
2. 按照图17a-d所示方法把S-954尺寸缩减衬垫固定在高级头架上。衬垫的两道较长插槽勾住图17a中箭头所指的头架左右两侧的卡位，再用高级头架上的四个小卡位充分固定衬垫（图17b-17d）。

**注意:** 当使用时，衬垫上的两个“勺子”状部分应该置于头顶处。



### 更换面镜连接搭扣， S-952

要更换S-952面镜连接搭扣，按照图18所示方法松开头架上的搭扣。可能需要使用工具（如一字螺丝刀）。把新的搭扣滑嵌入两连接点处。



### 更换头带， S-951

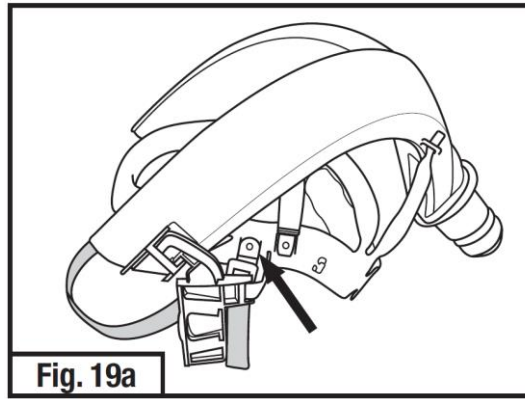
更换S-951头带时，先将位于面镜连接搭扣和沿着送气槽的连接点处松开头带。如果需要时可用工具。把新的头带滑嵌入搭扣的两连接点处。

### 安装下颌带， S-958

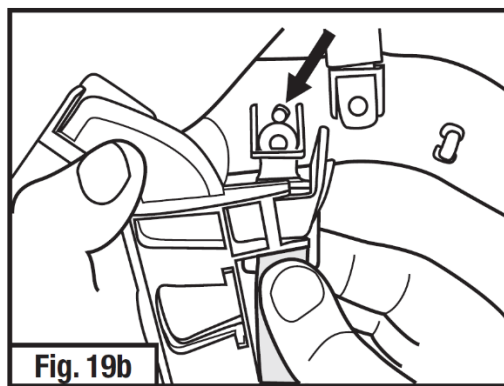
S-950高级头架有一个可选的下颌带，用于提供额外的舒适和稳固。

1. 找到头架上的下颌带安装位置。图19a显示的是一个安装好的下颌带，箭头所指的是头架上安装接口的位置。

**注意：**安装点位于深灰色头带靠近面镜连接搭扣的位置。有两个接口，头带两侧各一个。



2. 如图19b所示，将下颌带卡口插入头架上的安装点来安装下颌带。将下颌带卡口上的洞牢固的按压安装在头架上的安装接口上。
3. 拉动下颌带来确认它已经牢固地安装在头架上。



## 面镜保护膜

### 安装面镜保护膜 S-920S、S-920L、S-922

1. 从保护膜的边缘掀去粘着的纸衬。
2. 将保护膜带粘胶的一面朝向面镜，对准面镜中心固定，并均匀的向四周按压抚平。

**注意：**您可以在面镜上依次叠加粘贴5张保护膜。这使您可以在面镜视野受影响后快速掀去外层保护膜，减少您必须停下工作重新粘贴保护膜的次数。

#### 注意：

- S-920S 面镜保护膜: 用于S-133S, S-433S和S-533S

- S-920L 面镜保护膜: 用于 S-133L, S-433L和S-533L,

- S-922 面镜保护膜: 用于 S-600, S-700及S-800 系列头罩和S-103\* 及 S-403\*系列

\*S-922 可覆盖面镜的绝大部分区域，使用者也可以评估后选用S-920S和S-920L。S-403L也可选用H-110面镜保护膜。

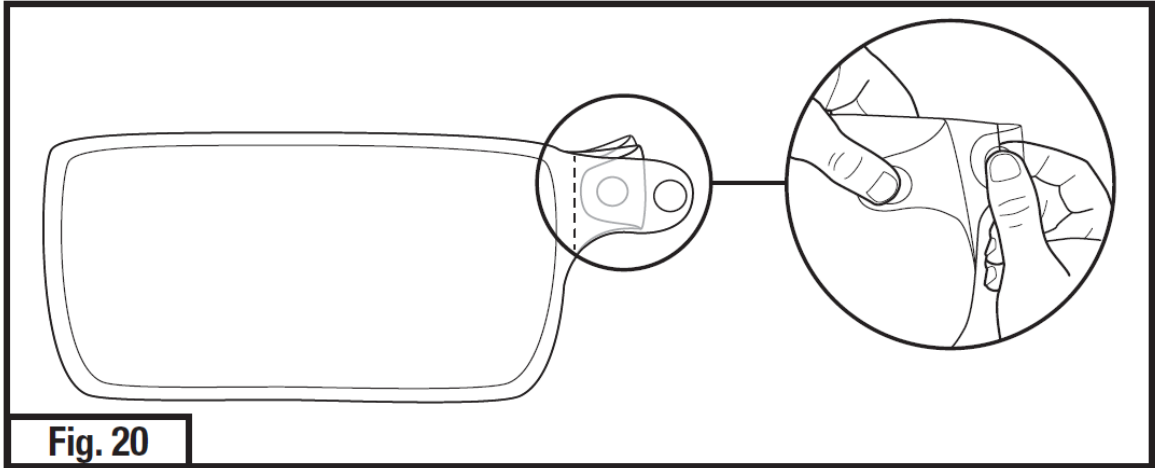
### 安装多层面镜保护膜 S-923

S-923多层面镜保护膜由组装好的四层保护膜组成。多层面镜保护膜可用于任何S-系列头面罩，但最适配的是S-403S, S-403L, S-600 系列, S-700系列, 和S-800系列头罩。

将保护膜安装到面镜上：

1. 从S-923多层保护膜的撕掉粘着的纸衬。
2. 将多层保护膜带粘胶的一面朝向面镜，对准面镜中心固定，并均匀的向四周按压抚平。

**注意：**为了方便拆卸使用中的保护膜，用户可以根据图20折叠第二、第三和第四层多层保护膜上的标签，不要折叠第一层（顶层）保护膜的拉环，向前折叠第二层保护膜上的拉环并把它塞在第一层的拉环后面。第三层和第四层重复操作，形成一沓折叠的拉环。通过抓住拉环并将保护膜撕掉来移除每一层保护膜。



**Fig. 20**



## 清洁、储存与废弃

### 清洁

根据您雇主建立的卫生清洁程序的规定，清洁暴露过污染物环境的呼吸器。使用干净的布或海绵，蘸中性的家用皂液水溶液擦拭头罩，面罩，塑料头架及其他塑料部件。用头罩顶部的绳环悬挂头罩或将其平放晾干。不要折叠或挤压面镜。在保存或再次使用前将头罩里外彻底风干。如果有液体进入到S-950 高级头架的送气槽内，保存或再次使用前确保已经彻底风干。

呼吸导管也可用类似的方法清洁。如果液体进入到呼吸导管里面，应将呼吸导管垂直悬挂并强制通风数分钟（流量约170-425升/分钟）彻底风干，然后再保存或再次使用。

### 请不要：

- 使用含有羊毛脂或其他油脂的清洁剂清洁头罩。
- 用强溶剂，例如丁酮（MEK）、丙酮、甲苯擦拭面镜，它们可能使面镜受损或变形。
- 将部件浸泡在清洗溶液或溶剂中。
- 用洗衣机或呼吸器清洗器清洗头罩
- 使用例如环氧乙烷、辐射和蒸汽灭菌这些方法进行灭菌，这样做可能损坏部件。
- 将带泡沫消声器的呼吸导管浸泡在任何液体中。

### 储存

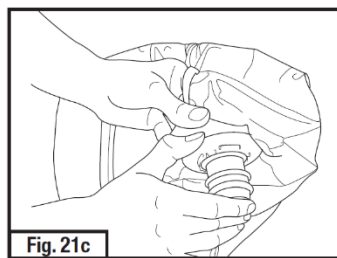
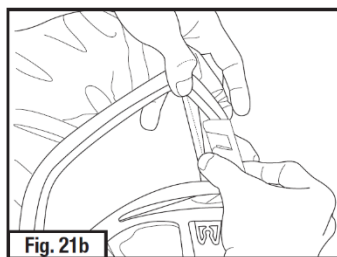
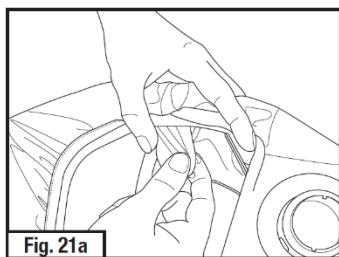
用头罩顶部的绳环悬挂 S 系列开放型面罩和送气头罩或将其平放，不要折叠或挤压面镜。将产品存放在干净的环境中，防止接触污染物，避免损坏和产品变形，远离灰尘、碎屑、紫外线以及阳光直射。不要储存在靠近熔炉、烤炉或其他高热源的地方。不要放在建议保存温度范围（见参数章节）以外或相对湿度超过 90%的环境。

### 废弃

应遵守当地法规要求废弃此产品。S-133、S-433和S-533系列头罩上的组合塑料部件（头架和进气口）可拆下废弃（图21a, 21b, 21c）。S-103和S-403的进气口可被拆下（图21c）。

- 解开面部密封处与组合头架的连接纽扣并拆除面部密封圈（图21a）。
- 解开面镜两侧与组合头架的连接搭扣，拆除组合头架（图21b）。

- 从头罩面料上拆除进气口接头（这可能需要使用工具）（图21c）。



## 参数

如需了解更多的技术参数（例如重量、组成材质等），请联系3M的技术服务。

**注意：** S系列的头罩不含有由天然橡胶制成的部件。

### 技术参数

流量范围	170 - 425L/min (6 - 15 cfm)
噪声水平	不高于 80dB (A) (不包括外部噪声)
工作温度范围	-10°C 至 55°C (14°F 至 130°F)
储存温度*	-30°C 至 50°C (-22°F 至 122°F)
货架期	建议3年（使用原始包装，且在推荐的储存条件下，适用于所有的头罩型号，不适用于配件如面镜保护膜、下颌带等，及S-950高级头架。用户在使用之前必须检查头罩，以确定其是否可正常使用。）

\* 在首次使用前，如果将要长期储存，建议的储存温度范围为4°C至35°C (40°F 至95°F)。

### 指定防护因数 (APF)：

头罩型号	级别	OSHA规定的指定防护因数 <sup>1</sup>
S-103S、S-103L S-133S、S-133L	开放型面罩	25
S-403S、S-403L S-433S、S-433L S-533S、S-533L S-605、S-607、S-707 S-805、S-807	送气头罩	1000 <sup>2</sup>

<sup>1</sup> 在加拿大，请遵循CSA Z94.4的要求或者您的区域内主管机构的要求

<sup>2</sup> 3M 建议的指定防护因数 (APF) 为1,000的这些头罩，是符合美国职业安全与卫生管理局 (OSHA) 在 29 CFR 1910.134中的关于指定防护因数 (APF) 的定义和要求。关于测试的程序和数据的支持请联系3M。

## 部件、配件和附件清单

### 3M™ Versaflo™ S系列送气头罩和开放型面罩

部件号	AAD Cat.#	描述
<b>开放型面罩</b>		
S-103S		经济型开放型面罩配组合头架, 小/中号
S-103L		经济型开放型面罩配组合头架, 中/大号
S-133S		白色开放型面罩配组合头架, 小/中号
S-133L		白色开放型面罩配组合头架, 中/大号
<b>面部密封的送气头罩</b>		
S-403S		经济型头罩, 小/中号
S-403L		经济型头罩, 中/大号
S-433S		头罩配组合头架及面部密封圈, 小/中号
S-433L		头罩配组合头架及面部密封圈, 中/大号
S-533S		耐用头罩配组合头架及面部密封圈, 小/中号
S-533L		耐用头罩配组合头架及面部密封圈, 中/大号
<b>S-600, S-700和S-800系列送气头罩组件</b>		
S-655		组件包括: S-605颈箍式头罩、S-950高级头架、S-955气流调节旋钮盖、S-954尺寸缩减衬垫、S-922保护膜
S-665		组件包括: S-605颈箍式头罩、S-960适配器和H-701SFR-UV白色带有UV指示标记的无透气孔安全帽
S-657		组件包括: S-607内衬式头罩、S-950高级头架、S-955气流调节旋钮盖、S-954尺寸缩减衬垫、S-922保护膜
S-757	37301	组件包括: S-707内衬式喷漆头罩、S-950高级头架、S-955气流调节旋钮盖、S-954尺寸缩减衬垫、S-922保护膜
S-767		组件包括: S-707内衬式喷漆头罩、S-960适配器和H-701SFR-UV白色带有UV指示标记的无透气孔安全帽
S-855		组件包括: S-805颈箍式密封接缝头罩、S-950高级头架、S-955气流调节旋钮盖、S-954尺寸缩减衬垫、S-922保护膜
S-857		组件包括: S-807内衬式密封接缝头罩、S-950高级头架、S-955气流调节旋钮盖、S-954尺寸缩减衬垫、S-922保护膜
S-867		组件包括: S-807内衬式密封接缝头罩、S-960适配器和H-701SFR-UV白色带有UV指示标记的无透气孔安全帽
<b>可更换配件</b>		
S-605		S-605颈箍式头罩
S-607		S-607内衬式头罩
S-707	37300	S-707内衬式喷漆头罩
S-805		S-805颈箍式密封接缝头罩
S-807		S-807内衬式密封接缝头罩
S-950	37303	与S-600、S-700系列头罩配合使用的S-950高级头架
S-951		S-950高级头架的头带
S-952	37304	S-950高级头架的左右面镜夹
S-953	37305	S-950高级头架的舒适衬垫
S-954	37306	S-950高级头架的尺寸缩减衬垫
S-955	37307	S-950高级头架的气流调节旋钮盖

S-956	37308	S-950高级头架的送气罩密封圈
S-960		与配有高级头架的S系列送气头罩搭配使用的S-960安全帽适配器
附件		
S-958		S-950高级头架下颌带
S-920S		面镜保护膜, 小/中号, 与S-133S、S-433S及S-533S配合使用

S-920L		面镜保护膜, 中/大号, 与S-133L、S-433L及S-533L配合使用
S-922	37302	面镜保护膜, 与S-103S、S-103L、S-403S、S-403L、and S-600、S-700和S-800系列头罩配合使用
S-923		多层面镜保护膜

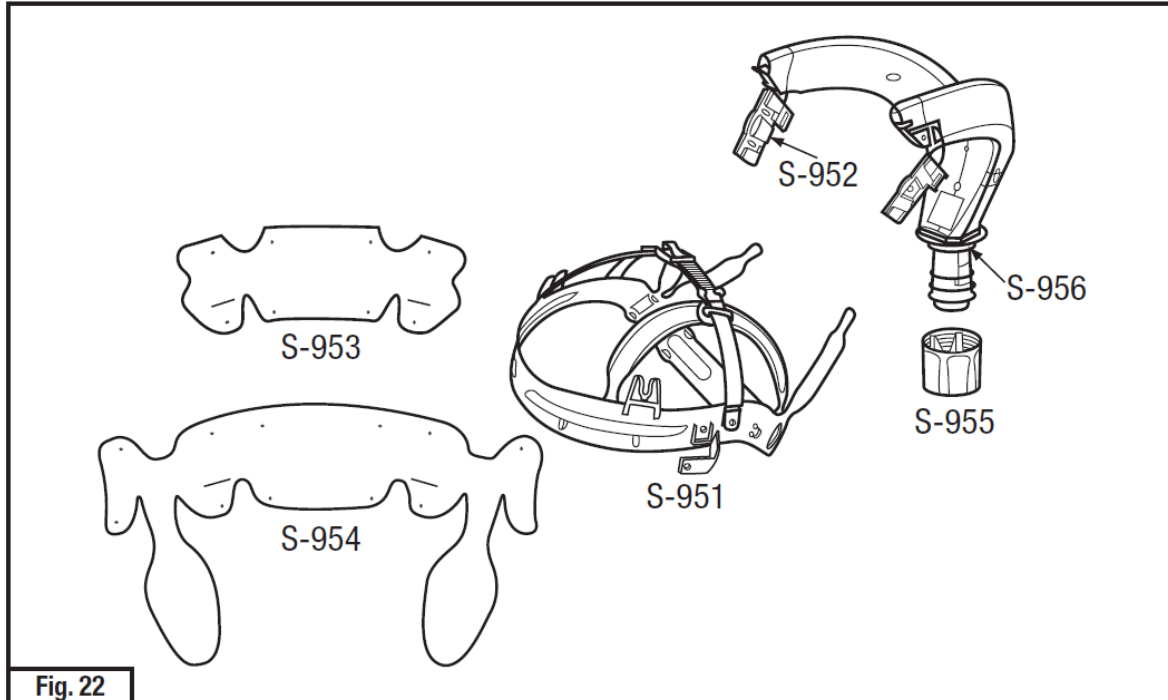


Fig. 22

## 故障排除

联系3M技术服务帮助查找您遇到的问题可能原因和解决方案。

## 重要提示

**产品的选择与使用：**诸多超出3M控制范围的因素以及专属于用户认知范围和控制范围的特定因素都可能会影响3M产品在特定应用中的使用和性能。因此，用户须自行评估并确定3M产品是否适合其特定应用，包括进行工作场所危害评估和审查所有适用的法规和标准（例如OSHA、ANSI等）。如果没有按照所适用的用户手册或未使用适当的安全设备来正确评估、选择和使用3M产品，或者如果没有遵守所适用的安全规范，可能会导致人身伤害、疾病、死亡和/或财产损失。

**质量保证、有限救济和免责声明：**3M保证3M产品在3M发货时符合其所适用的相关3M产品规格，但所适用的3M产品包装或产品资料上另有明确规定的除外。除上述保证外，3M不作其他任何明示或默示的保证或质保条款，包括但不限于产品适销性、产品适用于特定用途或因交易、商业习惯或贸易惯例而产生的任何默示保证或条件。如果3M产品不符合上述保证，3M可自行决定更换或维修该产品或者返还产品购买价款，上述救济措施是唯一且排他的。产品质量保证索赔应在3M发货后1年内提出。

**责任限制：**除了上述有限救济措施外，除非法律明令禁止，3M不承担因3M产品而产生的或与之相关的直接、间接、特殊、附带或附随的损失或损害（包括但不限于利润损失或商业机会损失），不论上述损失或损害是基于法律还是衡平法理论（包括但不限于质量保证、合同、过失或严格责任）而主张。

**声明：**3M工业产品和职业用产品旨在销售给经过培训的工业及职业用户供其在工作场合使用，并据此标示产品标签和包装。除非适用的产品包装或产品资料另有明确说明，上述产品并未有意销售给消费者或供消费者使用（如用于家庭、个人、中小学、休闲/运动或者产品包装或说明未明确的其他用途），也未有意据此标示产品标签和包装。用户选择和使用

3M工业产品和职业产品必须遵照相关适用的健康与安全法规及标准（如OSHA、ANSI等），以及产品说明、用户手册、警告或其他限制性要求。同时，用户应按照产品召回通知、区域行动或其他产品使用通知要求采取行动。不当使用3M工业产品和职业产品，可能导致人身伤害、疾病、死亡和/或财产损失。如需产品选择及使用方面的帮助，可咨询您的现场专业安全人员、工业卫生人员或者其他有关专家。更多产品信息，请访问网站[www.3M.com](http://www.3M.com)。

## 欲了解更多信息

在中国，请联系：

400-920-3595

在美国，请联系：

网址：[www.3M.com/workersafety](http://www.3M.com/workersafety)

技术服务： 1-800-243-4630

## 其它 3M 产品

1-800-3M-HELPS 或者 1-651-737-6501